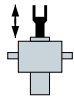


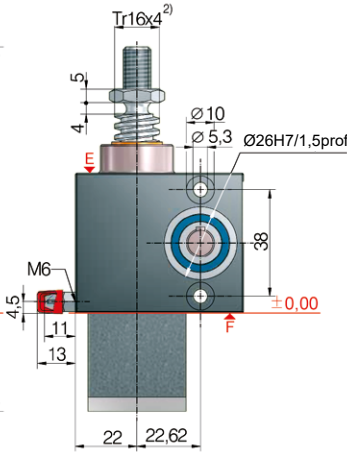
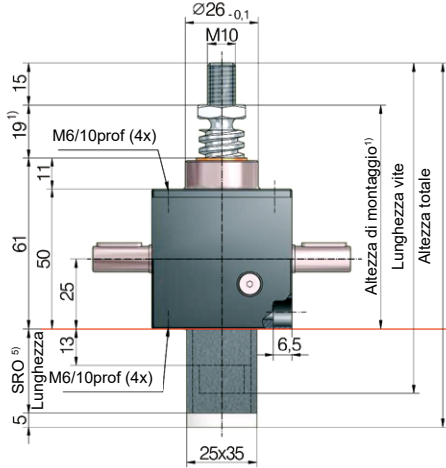
Tutto interamente dalla stessa fonte GSZ & KSZ | 2,5 kN



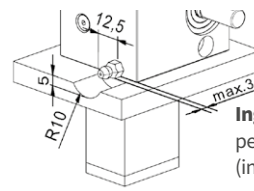


Martinetti 2,5 kN

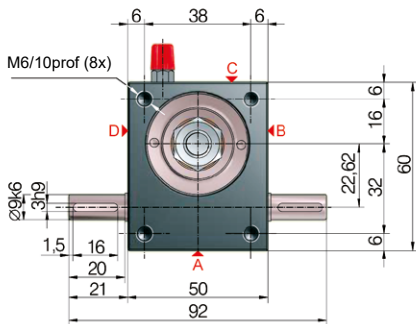
GSZ-2-S-TR | Viti trapezoidali | Vite traslante



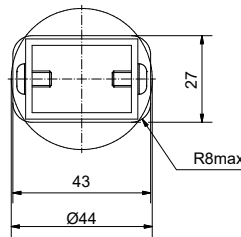
Lubrificazione della vite durante l'esercizio



Ingombro minimo per lubrificazione vite (ingrassatore a siringa)



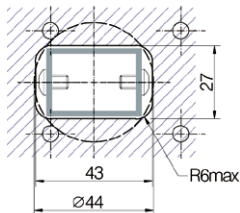
Foro per tubo di protezione SRO:



⁵⁾ Lunghezza del tubo di protezione SRO con vite Tr 16x4

Senza dispositivo antirotazione/svitamento	47 + corsa
Con dispositivo antirotazione/svitamento	62 + corsa
Con dispositivo antisvitamento con set finecorsa ES	117 + corsa
Con dispositivo antisvitamento con ESSET e KAR*	139 + corsa

*con anello di fissaggio FBR

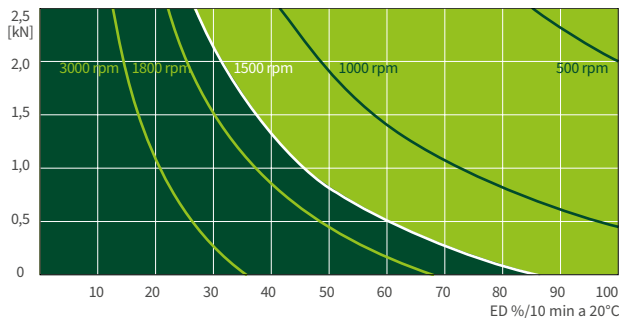


Codice d'ordine	Martinetto (Serie)	Taglia	Versione (Tipologia)	Rapporto	Vite	Corsa per giro della vite senza fine
GSZ-2-SN	GSZ	2,5	S (Vite traslante)	N (Normale) 4:1	Tr 16x4	1,00 mm
GSZ-2-SL				L (Lento) 16:1		0,25 mm

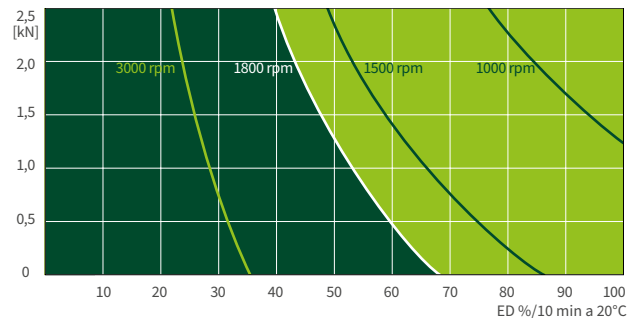
2,5 kN

Diagrammi termici di esercizio, versione (S + R)

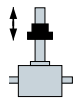
Rapporto „N“ (4:1)



Rapporto „L“ (16:1)

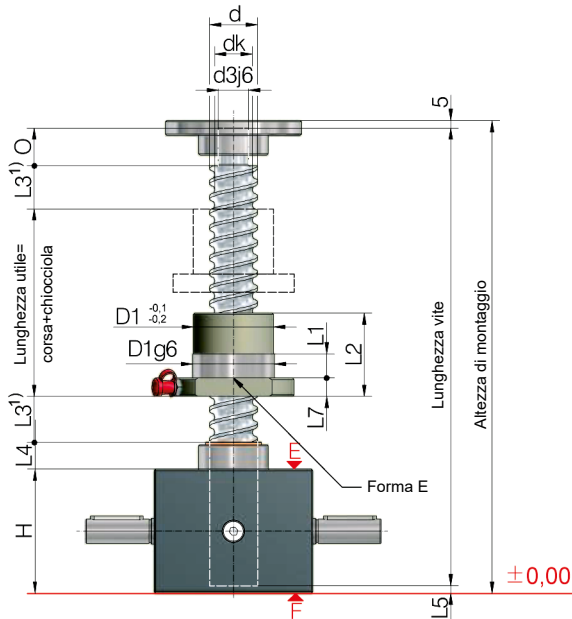


I diagrammi termici d'esercizio delle versioni S+R, sono riferiti a condizioni di lavoro standard (temperatura ambiente 20°C ecc.) e manutenzione corretta (lubrificazione ecc.). I diagrammi si riferiscono alla filettatura trapezoidale standard ZIMM Tr 16x4. Con viti a ricircolo di sfere KGT, i cicli di lavoro possono essere maggiori.



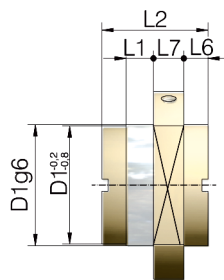
Martinetti 2,5 kN

GSZ-2-R-KGT | Viti a ricircolo di sfere | Vite rotante

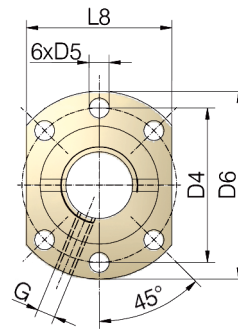


Posizione di montaggio della chiocciola flangiata:

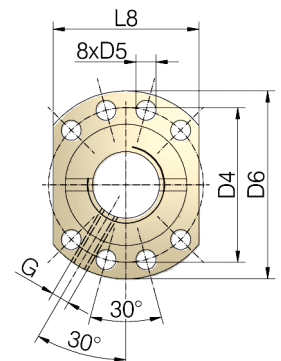
G = flangia lato martinetto (come illustrato)
S = flangia lato vite



Forma S



Schema di foratura 1 ai sensi DIN 69051



Schema di foratura 2 ai sensi DIN 69051

Martinetto	KGT Vite		Corsa per giro della vite senza fine		KGT Valore di carico kN		Chiocciola		Foro ingrassatore	Gioco assiale max ³⁾
	ØxP	RN	RL	din. C ²⁾	stat. Co=C _{oa}	Forma	Schema di foratura	G	mm	
GSZ-2	16x5	1,25	0,31	10,1	12	E	1	M6	0,06	
	16x10	2,5	0,63	11,1	12,9	E	1	M6	0,06	

Martinetto	KGT Vite		Dimensioni mm														
	ØxP	d	dk	d3j6	O	H	D1	D4	D5	D6	L1	L2	L3 ¹⁾	L4	L5	L6	L7
GSZ-2	16x5	15,5	12,9	10	12	50	28	38	5,5	48	10	42	15	11	3	10	40
	16x10	15,4	13	10	12	50	28	38	5,5	48	10	55	25	11	3	10	40

Dati tecnici serie GSZ-2-R

Carico statico max. in / trazione: 2,5 kN (250 kg)
 Velocità nominale: 1500 rpm / max. 3000 rpm
 Temperatura di esercizio martinetto: max. 60°C, superiore su richiesta
 Momento d'inerzia: N: 0,047 kg cm² / L: 0,031 kg cm²
 Coppia ingresso (a 1500 rpm): max. 1,4 Nm (N) / max. 0,5 Nm (L)
 max. 9 Nm
 4:1 (Normale) / 16:1 (Lento)
 Materiale cassa: alluminio, trattamento anticorrosione
 Vite senza fine: acciaio, temprato, rettificato
 Peso martinetto: 0,6 kg
 Lubrificazione martinetto / vite: grasso fluido sintetico / grasso

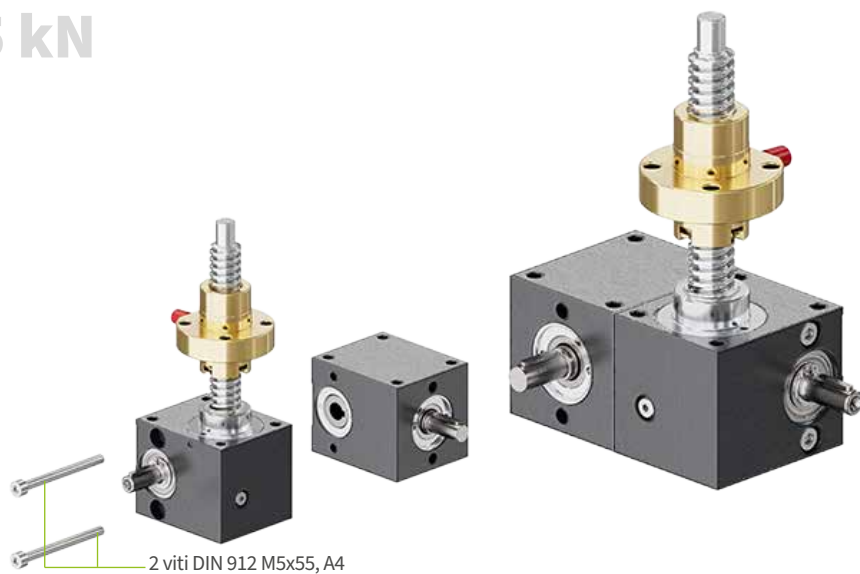
La reversibilità meccanica rende necessario un freno: motore autofrenante o freno elettromagnetico.
Vite: 1.1213 (Cf 53), temprato ad induzione e satinato.
Precisione del passo: 0,05 mm / 300 mm

1) Se il motore e il relativo controllo lo consentono, L3 può essere ridotta a propria discrezione. In caso di soffietto.
 2) Valore di carico dinamico secondo DIN ISO 3408.
 3) Gioco ridotto 0,02 mm disponibile su richiesta.

Rinvio angolare 2,5 kN

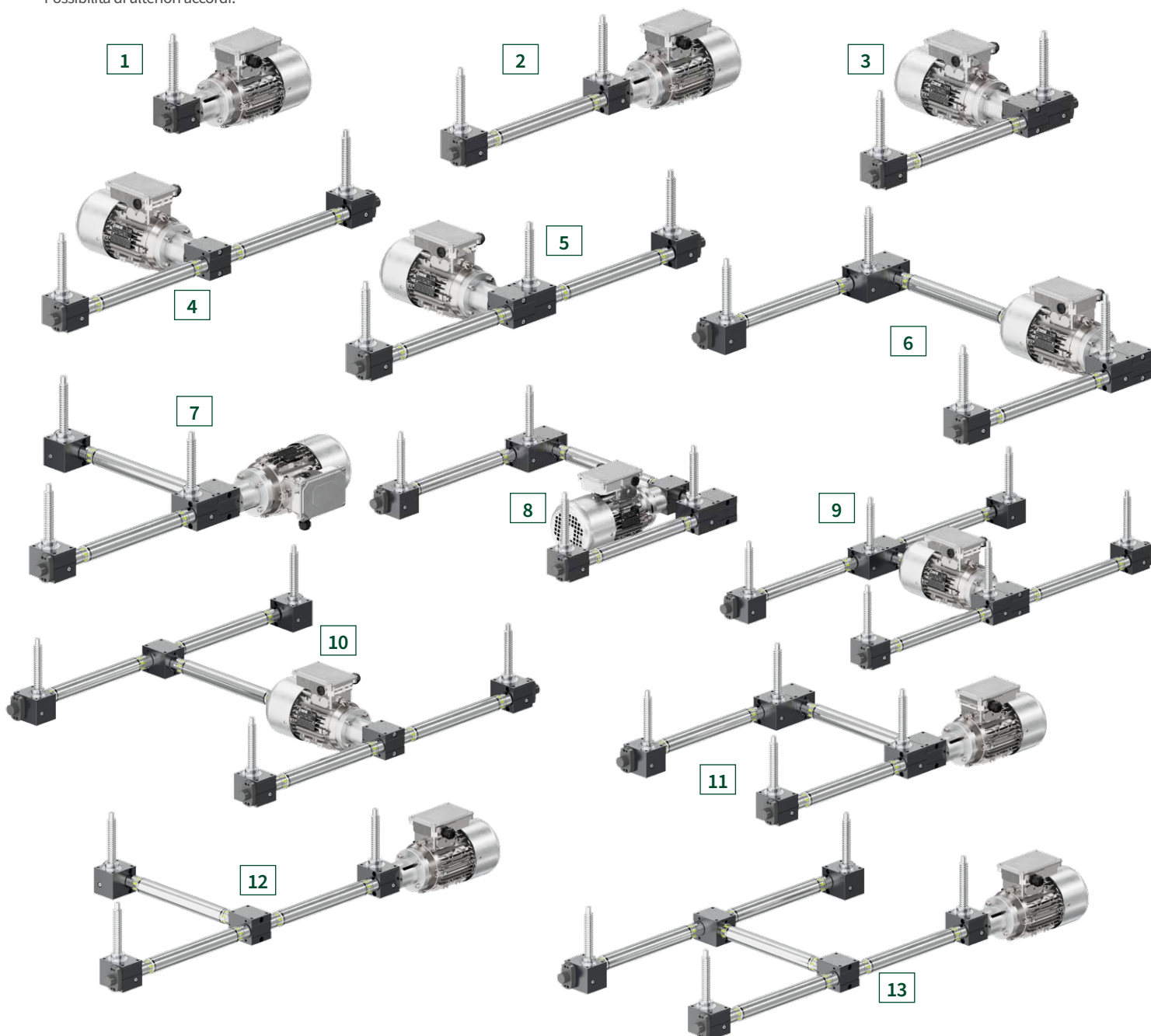
KSZ-2

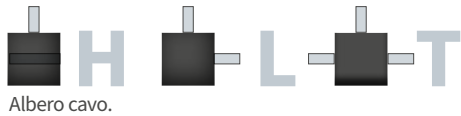
Poiché il KSZ-2 è un rinvio modulare le modalità di montaggio si differenziano leggermente rispetto ai rinvii di maggiori dimensioni come la serie KSZ-H.



Esempi d'impiego

Possibilità di ulteriori accordi.

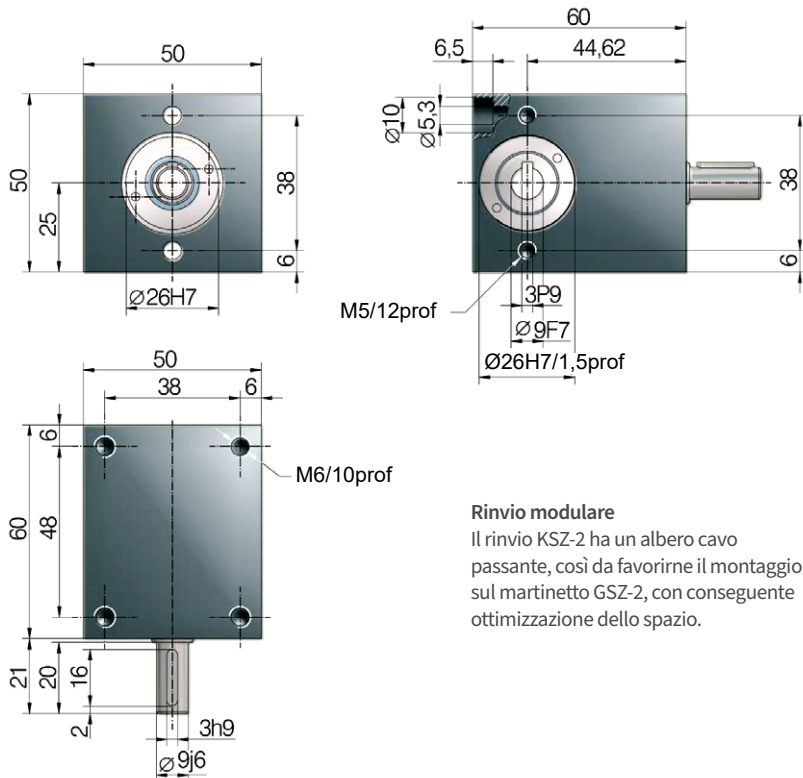




Albero cavo.

Rinvio angolare 2,5 kN

KSZ-2



Rinvio modulare

Il rinvio KSZ-2 ha un albero cavo passante, così da favorirne il montaggio sul martinetto GSZ-2, con conseguente ottimizzazione dello spazio.



Coppia conica

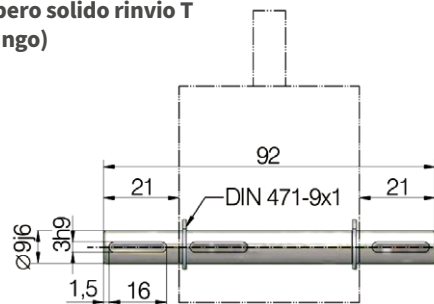
Coppe elevate e silenziosità di funzionamento grazie al profilo elicoidale.

Dati tecnici KSZ-2

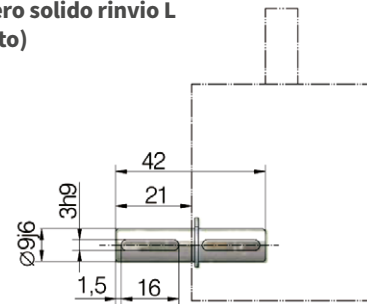
Carico statico max. in / trazione:	2,5 kN (250 kg)
Velocità nominale:	1500 rpm / max. 3000 rpm
Dimensione vite standard GSZ-2:	Tr 16x4 ²¹ (GSZ-2)
Rapporto di riduzione:	1:1
Materiale cassa:	alluminio, anodizzato
Vite senza fine:	acciaio, inossidabile, rettificato
Peso martinetto:	0,45 kg
Lubrificazione vite:	grasso fluido
Fattore d'utilizzo:	40%
Coppia max:	3 Nm
Momento torcente in serie:	max. 4,2 Nm



Albero solido rinvio T (lungo)



Albero solido rinvio L (corto)



Nota

Montando l' albero si ottiene un rinvio angolare con albero solido.

La vostra richiesta
è la nostra guida



ZIMM Group GmbH

Millennium Park 3, A-6890 Lustenau

T +43 5577 806-0, E info@zimm.com