

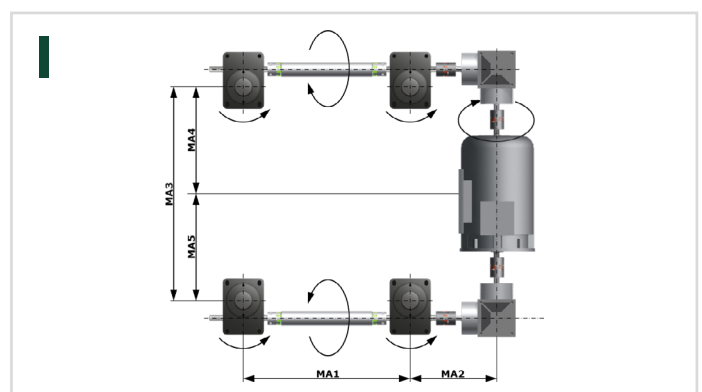
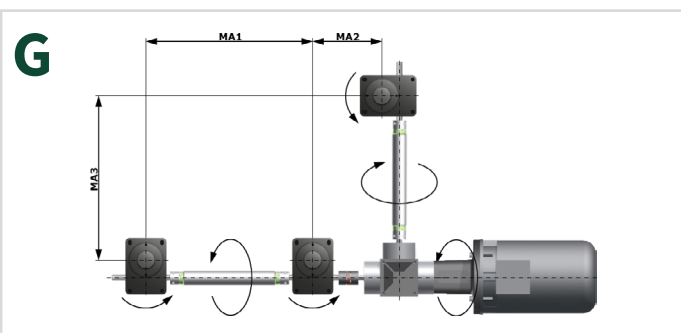
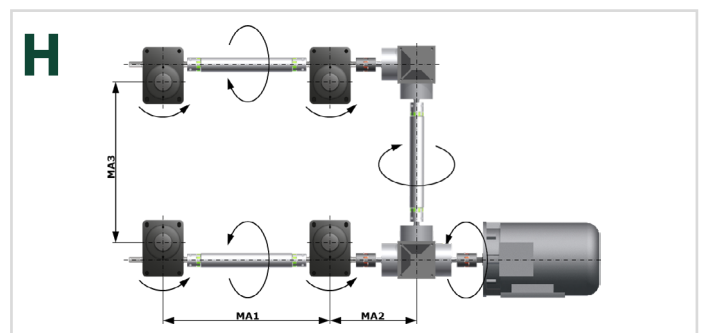
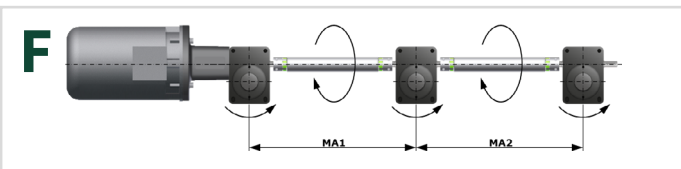
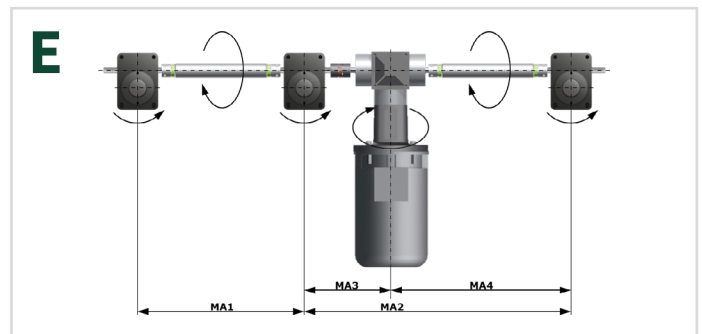
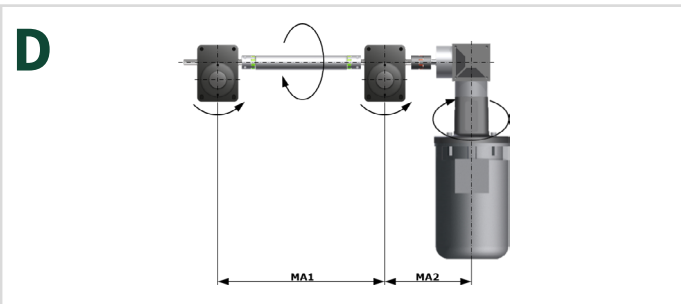
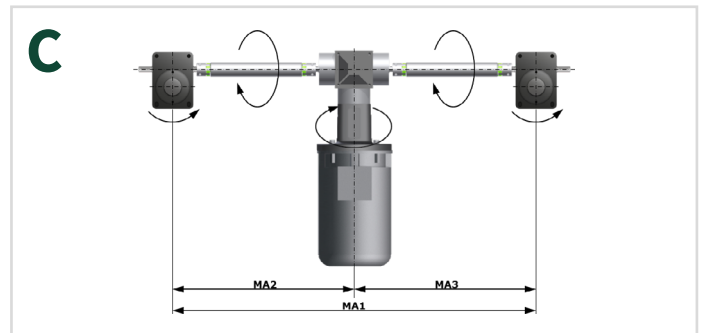
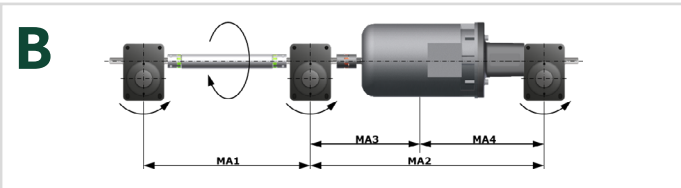
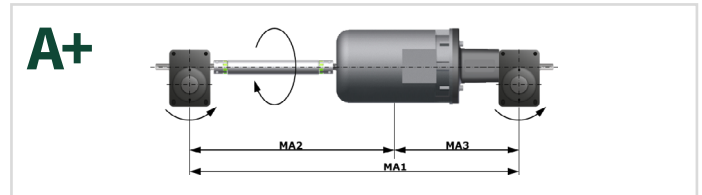
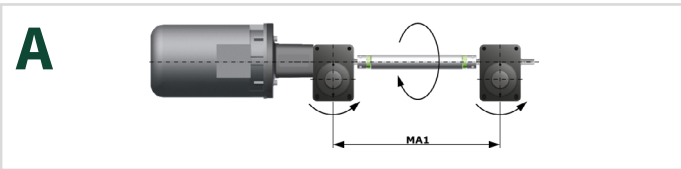
Richiesta

Check-list | Foglio 1 – Parametri

- 1. Forza di traslazione max in kN**
- | | | | | | |
|--------------------------|--------------------------|-------------------------------|-------------|-------------|------------|
| per attuatori _____ kN | intero impianto _____ kN | Posizione di montaggio | Verticale | Orizzontale | Oscillante |
| in trazione _____ kN | in spinta _____ kN | Carico | Equilibrato | Impatti | Vibrazioni |
| carico: statico _____ kN | dinamico _____ kN | | | | |
- 2. Corsa max** _____ mm corsa di lavoro effettiva _____ mm
- 3. Velocità lineare**
_____ mm/s
- i** Vedere tabella velocità di corsa disponibili Catalogo configurazioni standard attuatori elettromeccanici
- 4. Fattore di utilizzo, ciclo di lavoro, descrizione del ciclo**
- _____ sollevamenti all'ora _____ sollevamenti al giorno Ore al giorno: 8 16 24
- i** In caso di fattore di utilizzo elevato o di corsa lunga fare riferimento alla descrizione precisa/dettagliata nella pagina seguente
- 5. Motore** Motore trifase con freno Azionamento manuale _____
- 6. Condizioni di esercizio** Ambiente asciutto Umido Polvere Trucioli _____
- Carico guidato non guidato
- Temperatura ambiente: min. _____ °C max. _____ °C (se < 10 °C e > 40°C)
- i** Se possibile descrivere con precisione e realizzare un disegno nella pagina seguente
- 7. Schema di montaggio n°:** _____ Interassi: MA1 _____ MA2 _____ MA3 _____ MA4 _____ MA5 _____
- vedi gli schemi riportati al foglio 3 e 4
- 8. Quantità pezzi** _____ Serie _____
- 9. Scadenza offerta** _____ Consegna _____

Richiesta

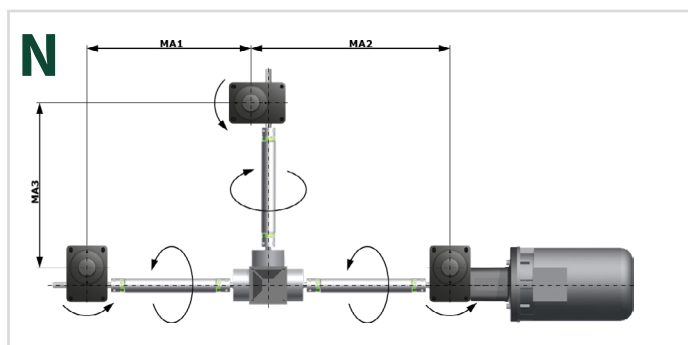
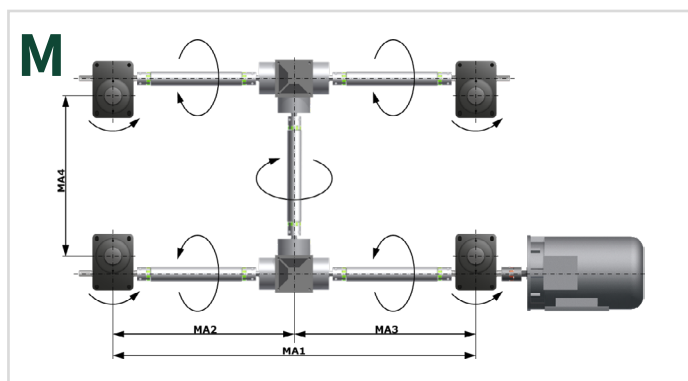
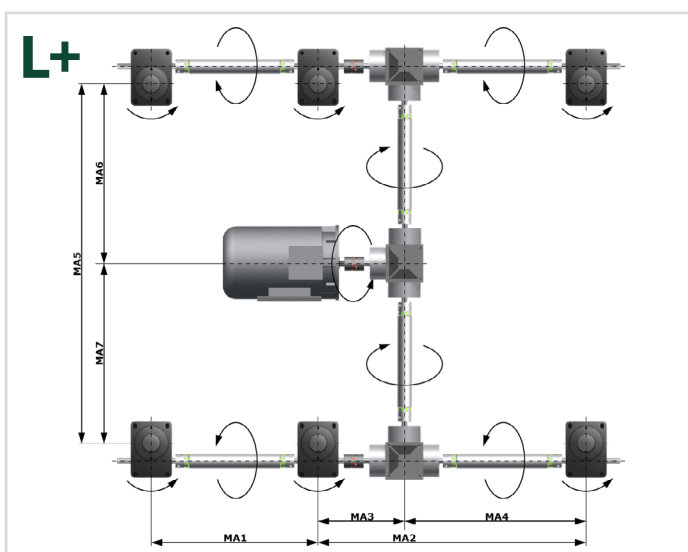
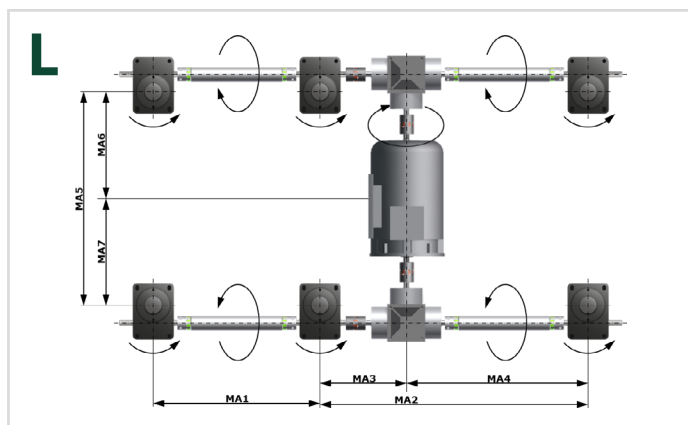
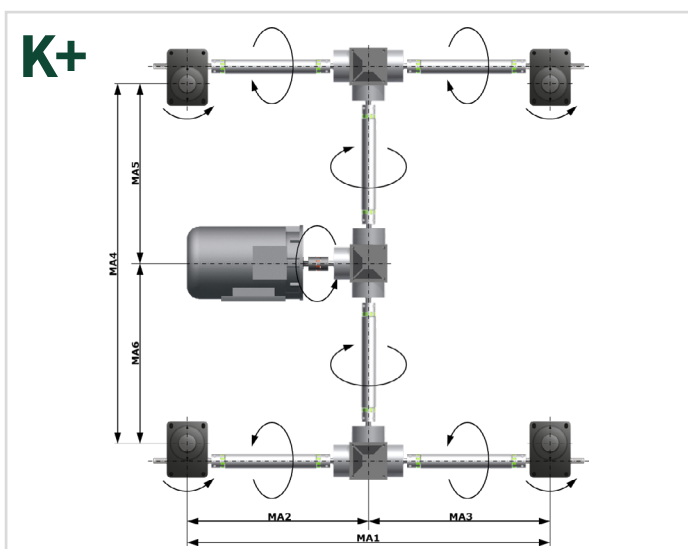
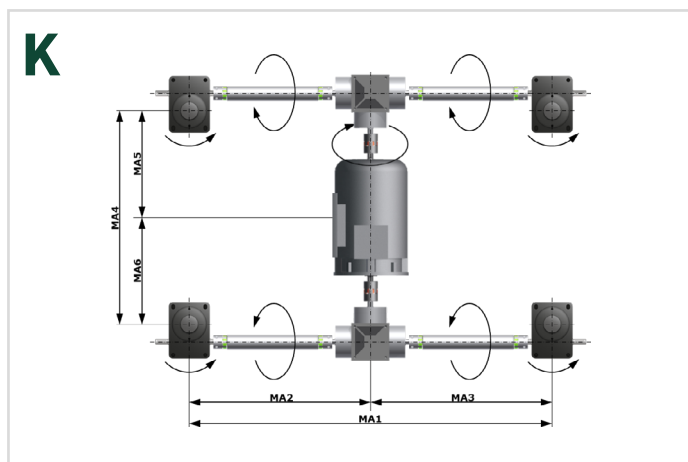
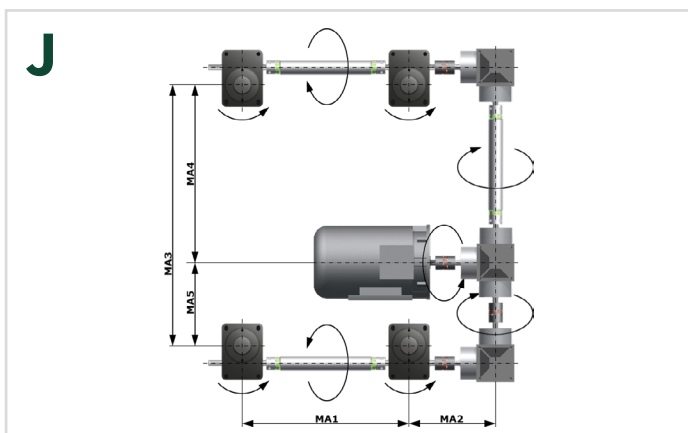
Check-list | Foglio 3 – Schemi di montaggio



Si illustrano gli schemi di montaggio più comuni.
In caso di altri schemi, controllare assolutamente
i sensi di rotazione!

Richiesta

Check-list | Foglio 4 – Schemi di montaggio



Si illustrano gli schemi di montaggio più comuni.
In caso di altri schemi, controllare assolutamente
i sensi di rotazione!



Richiesta

Check-list | Foglio 5 – Elenco accessori

Rapporto di riduzione:

normale

lento

Varianti:

Filetto Tr

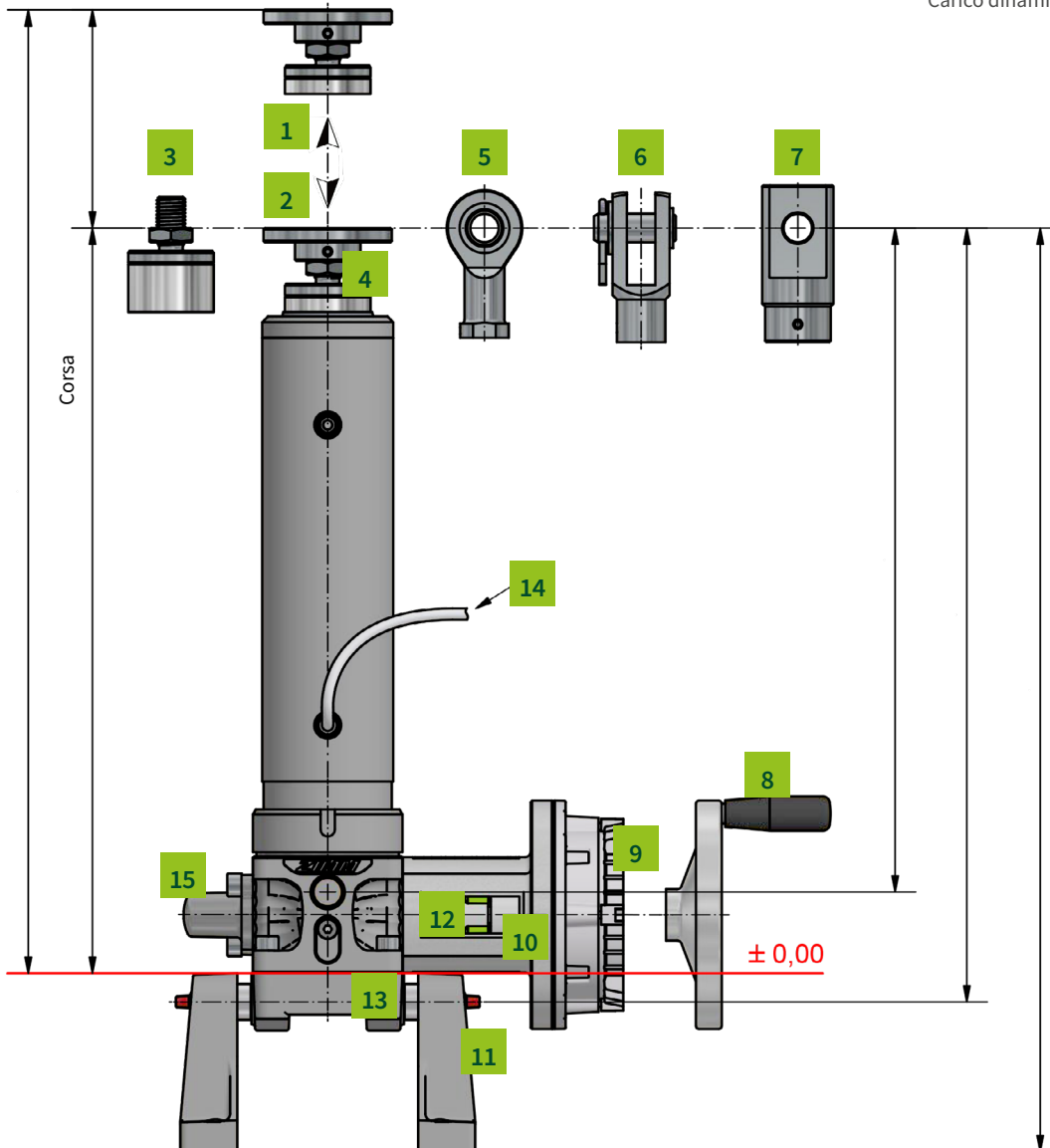
Chiocciola di sicurezza SIFA

Vite a ricircolo di sfere KGT

Corsa:

_____ mm

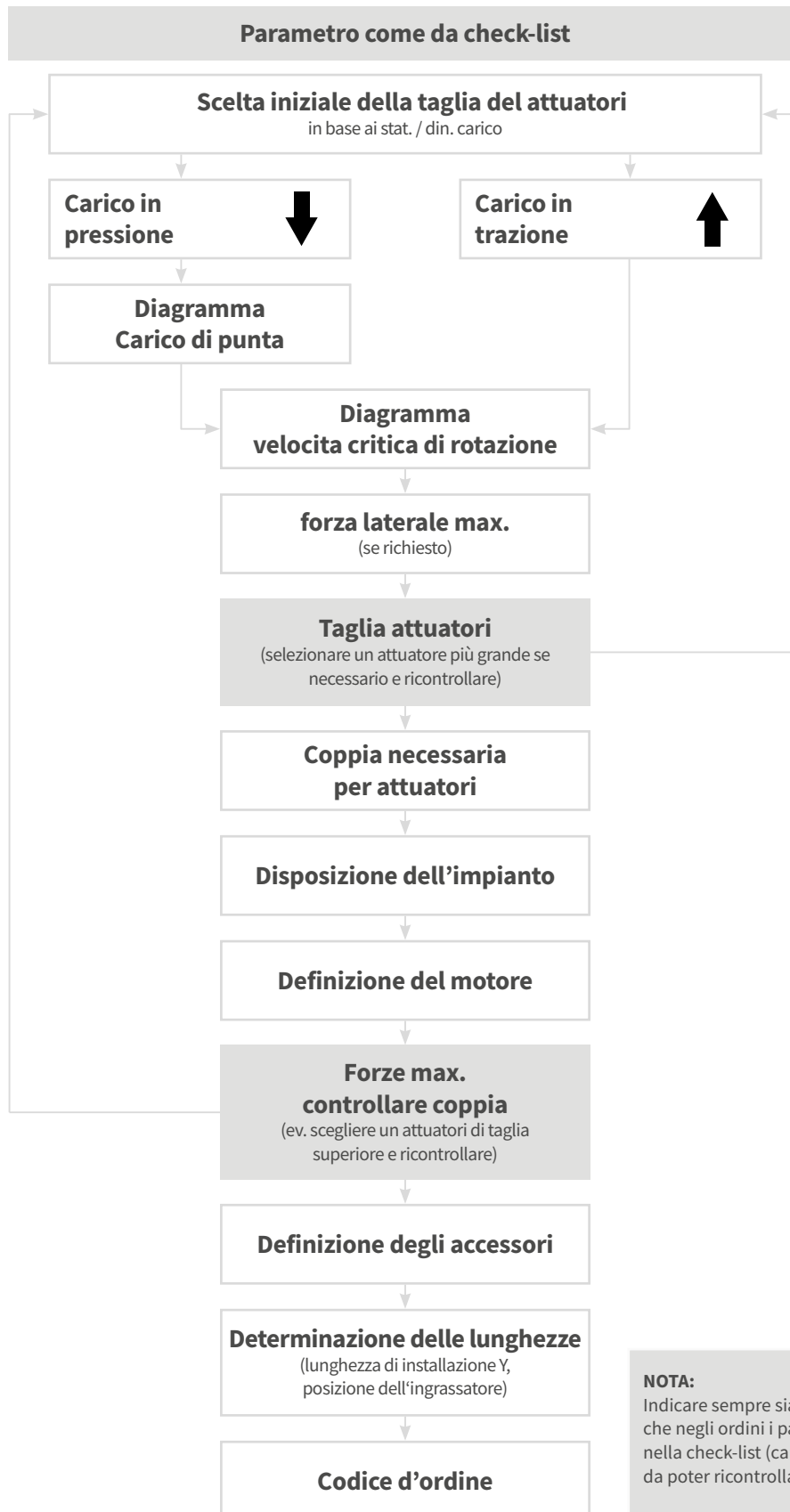
- 1. Carico statico in trazione (kN) _____
- Carico dinamico in trazione (kN) _____
- 2. Carico statico in spinta (kN) _____
- Carico dinamico in spinta (kN) _____



- 3. Standard
- 4. Terminale a flangia BF
- 5. Testa a snodo sferico KGK
- 6. Testa a forcella GK
- 7. Testa a supporto oscillante SLK
- 8. Handrad HR
- 9. Motore con freno
Motore senza freno
- 10. Flangia motore MF
- 11. Supporto cuscinetto LB
- 12. Giunto KUZ
- 13. Piastra per supporto oscillante KAR
- 14. Ingrassatore
(Compatibile con il PLC)
- 15. Cappuccio di protezione SK

Metodo di progettazione

di un attuatori e/o di un sistema di sollevamento



NOTA:
Indicare sempre sia nelle richieste di offerta che negli ordini i parametri che si trovano nella check-list (carico, velocità, ...), in modo da poter ricontrollare l'applicazione specifica.