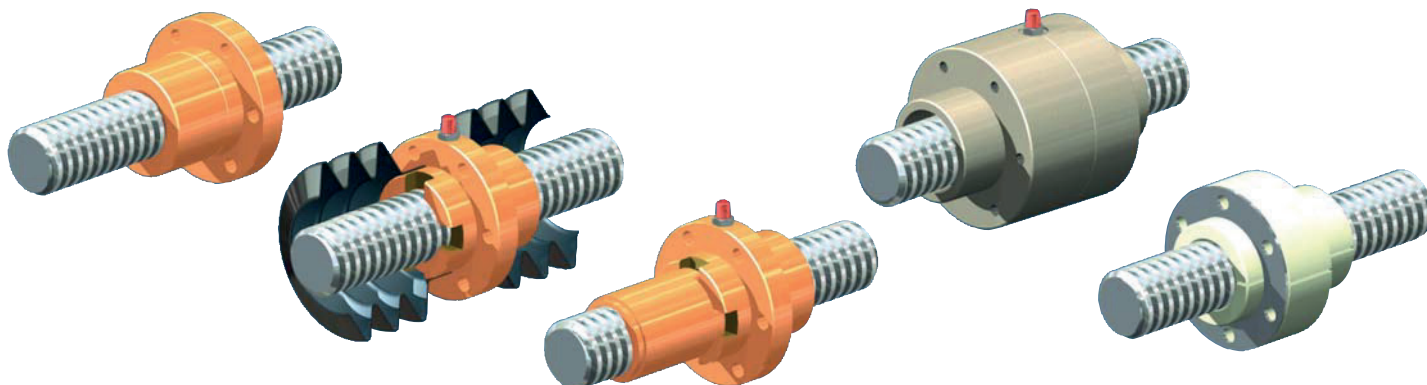


Chioccioline per versione rotante R



Chiocciola flangiata FM

Chiocciola standard per semplici applicazioni

Chiocciola Duplex DM

- possibilità di fissaggio su entrambi i lati del soffietto
- stesso \emptyset centraggio martinetto, chiocciola e piastra di contro-supporto vite
- nippolo di ingrassaggio e/o raccordo alla lubrificazione centralizzata o ingrassatore

Controdado di sicurezza SIFA

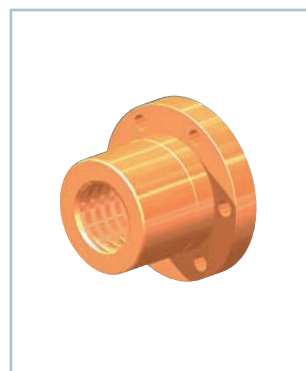
Si combina con chiocciola Duplex o chiocciola auto-allineante. Funzione e applicazione vedere Capitoli 2+3

Chiocciola auto-allineante PM

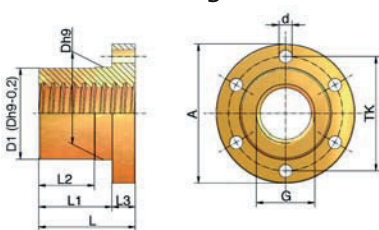
- Bilanciamento angolare fino a max. 3°
- possibilità di fissaggio su entrambi i lati del soffietto
- stesso \emptyset centraggio martinetto, chiocciola e piastra di contro-supporto vite
- nippolo di ingrassaggio e/o raccordo alla lubrificazione centralizzata o ingrassatore

Chiocciola auto-lubrificata FFDM

- prevista per esercizio a secco (ad es. settore tessile, alimentare, chimico,...)
- possibilità di fissaggio su entrambi i lati del soffietto
- maggiorata grazie a disco in acciaio inossidabile



Chiocciola flangiata Z-...-FM

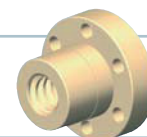


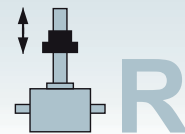
n° ord.	G	D1* Dh9	TK	A	d (6x)	L	L1	L2	L3	kg
GSZ-2-FM	Tr 16x4	28	38	48	6	35	23	15	12	0,25
Z-5-FM	Tr 18x4	28	38	48	6	35	23	15	12	0,23
Z-10-FM	Tr 20x4	32	45	55	7	44	32	24	12	0,35
Z-25-FM	Tr 30x6	38	50	62	7	46	32	24	14	0,41
Z-35/50-FM	Tr 40x7	63	78	95	9	66	50	38	16	1,71

Uguale al tipo precedente MSZ
Materiale: 2.1090.01 (RG7 - lega in bronzo)
Qualità: 7H DIN 103
destrorsa (sinistrorsa, a due principi su richiesta)

*D1=Dh9-0,2 mm

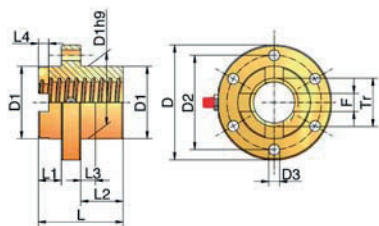
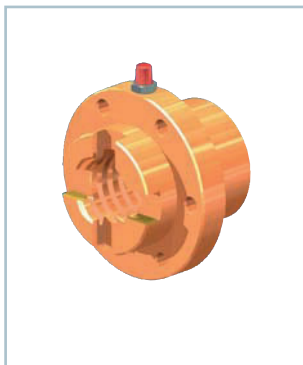
Optional: chiocciola in materiale plastico
GSZ-2-FM-K
Materiale: polimero ad alte prestazioni





Chioccioline per versione rotante R

Chiocciola Duplex Z...-DM

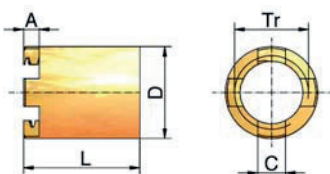
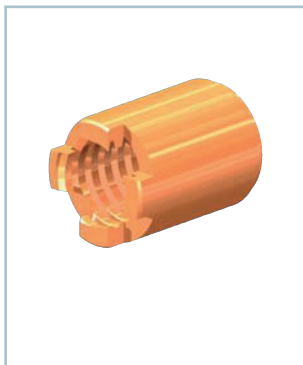


n° ord.	Tr	D	D1	D2	D3	L	L1	L2	L3	L4	F	kg
GSZ-2-DM	Tr 16x4	49	26	40 ²⁾	5,5 ²⁾	45	13	20	8	6	6	0,3
Z-5-DM ¹⁾	Tr 18x4	52	29	40	6	45	13	20	8	6	6	0,3
Z-10-DM ¹⁾	Tr 20x4	68	39	54	7	45	13	20	8	6	8	0,57
Z-25-DM ¹⁾	Tr 30x6	79	46	61	7	50	13	23	8	7	12	0,8
Z-35/50-DM ¹⁾	Tr 40x7	95	60	78	9	70	18	36	12	8,5	15	1,54
Z-100-DM	Tr 55x9	130	85	108	11	90	18	54	18	10	20	4,1
Z-150-DM	Tr 60x9	140	90	116	13	115	20	75	20	10	20	5,3
Z-250-DM ¹⁾	Tr 80x16	185	120	153	17	140	25	85	30	14	25	12,2
Z-350-DM ¹⁾	Tr 100x16	230	145	189	23	160	25	100	35	14	24	21,6
Z-500-DM ¹⁾	Tr 120x16	255	170	214	23	180	30	110	40	14	30	30,5
Z-750-DM	Tr 140x20	289	200	252	23	220	30	140	50	18	30	58,3
Z-1000-DM ¹⁾	Tr 160x20	350	250	300	26	320	50	210	70	18	35	155

¹⁾compatibile con il tipo precedente MSZ; ²⁾Solo il 4 fori Ø 5,5 mm
Materiale: 2.1090.01 (RG7 - lega in bronzo); qualità: 7H DIN 103
destrorsa (sinistrorsa, a due principi su richiesta)
ingrassatore avvitato, fino a Z-50 G1/8", da Z-100 G1/4"

Controdamo di sicurezza Z...-SIFA-R

vedere anche capitolo 2+3



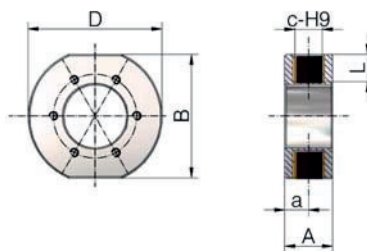
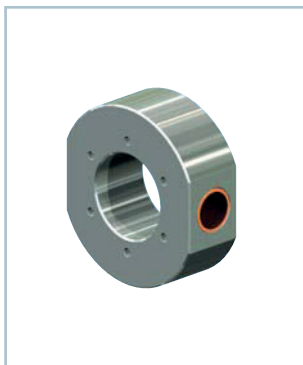
n° ord.	Tr	A	C	D	L	kg
GSZ-2-SIFA-R	Tr 16x4	6	6	22	28	0,05
Z-5-SIFA-R ¹⁾	Tr 18x4	6	6	24	28	0,05
Z-10-SIFA-R ¹⁾	Tr 20x4	6	8	28	42	0,11
Z-25-SIFA-R ¹⁾	Tr 30x6	7	12	38	47,5	0,20
Z-35/50-SIFA-R ¹⁾	Tr 40x7	8,5	15	50	67	0,46
Z-100-SIFA-R	Tr 55x9	10	20	65	87	1,10
Z-150-SIFA-R	Tr 60x9	10	20	70	100	1,20
Z-250-SIFA-R ¹⁾	Tr 80x16	14	25	100	115	3,30
Z-350-SIFA-R ¹⁾	Tr 100x16	14	24	120	115	4,07
Z-500-SIFA-R ¹⁾	Tr 120x16	14	30	135	128	6,02
Z-750-SIFA-R ¹⁾	Tr 140x20	18	30	170	151	13,8
Z-1000-SIFA-R ¹⁾	Tr 160x20	18	35	190	186	19,8

¹⁾compatibile con il tipo precedente MSZ
Materiale: RG7

Adattatore cardanico DMA

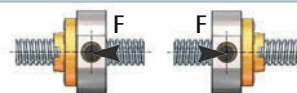
per chiocciola Duplex DM

vedere pagine 154, 159



n° ord.	B	D	c-H9	L	A	a	kg
Z-5-DMA	72	78	16	15	30	15	1,0
Z-10-DMA	72	78	16	15	30	15	0,9
Z-25-DMA	90	98	20	20	36	18	1,4
Z-35-DMA	100	116	28	15	46	23	2,3
Z-50-DMA	100	116	30	15	46	23	2,3
Z-100-DMA	140	156	40	25	60	30	4,8
Z-150-DMA	145	160	50	25	76	38	6,8
Z-250-DMA	185	206	60	30	90	45	12,7

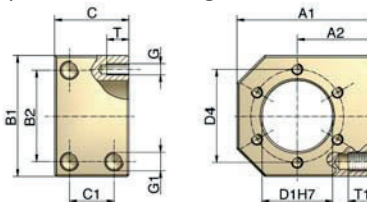
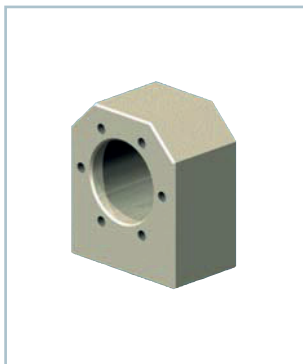
Materiale: acciaio, con trattamento anticorrosione; supporto oscillante bronzo, rivestito in PTFE



Direzione di carico principale
Scegliere la direzione di carico principale in modo tale che il carico si trovi sulla chiocciola.

Piastra supporto chiocciola TRMFL

per chiocciola flangiata Z...-FM

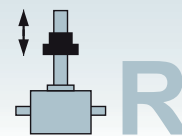


n° ord.	per FM	A1	A2max*	A2min*	B1	B2
TRMFL-18x4**	Tr 18x4**	60	35,0	25,0	50	34
TRMFL-20x4	Tr 20x4	68	37,5	29,0	58	39
TRMFL-30x6	Tr 30x6	75	42,5	32,5	65	49
TRMFL-40x7	Tr 40x7	120	70,0	50,0	100	76

n° ord.	C	C1	G1	D1	D4	GxT	kg
TRMFL-18x4	40	24	M8x15	28	38	M5x10	0,7
TRMFL-20x4	40	24	M8x15	32	45	M6x12	0,9
TRMFL-30x6	40	24	M10x15	38	50	M6x12	1,1
TRMFL-40x7	65	41	M14x25	63	78	M8x14	4,5

Materiale: acciaio, con trattamento anticorrosione

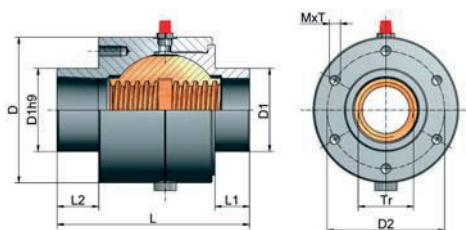
* La fornitura si intende con la misura A2max!
Può essere modificato localmente dal cliente a A2min.
** Adatto anche per GSZ-2-FM (Tr 16x4)



Chioccioli per versione rotante R



Chiocciola auto-allineante Z-...-PM



Vantaggio

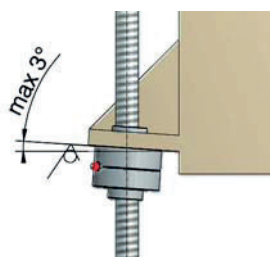
- bilanciamento angolare fino a +/-3°
- Nottolino di lubrificazione o filetto di attacco per lubrificazione centralizzata
- Possibilità di fissaggio per il soffietto

n° ord.	Filetto Tr d x P	D	D1	D2
Z-5-PM ¹⁾	Tr 18x4	52	29	40
Z-10-PM ¹⁾	Tr 20x4	74	39	60
Z-25-PM ¹⁾	Tr 30x6	88	46	70
Z-35/50-PM ¹⁾	Tr 40x7	105	60	85
Z-100-PM	Tr 55x9	148	85	120
Z-150-PM	Tr 60x9	165	90	125
Z-250-PM	Tr 80x16	225	120	170
Z-350-PM	Tr 100x16	280	145	215

n° ord.	M x T	L	L1	L2	LS ²⁾	kg
Z-5-PM ¹⁾	M5x12	78	13	21	123	0,66
Z-10-PM ¹⁾	M6x12	83	13	24	128	1,49
Z-25-PM ¹⁾	M6x12	95	13	27	158	2,36
Z-35/50-PM ¹⁾	M8x16	129	15	30	212	5,04
Z-100-PM	M10x20	190	15	45	298	15,1
Z-150-PM	M12x24	210	15	45	330	21,9
Z-250-PM	M16x32	224	20	40	369	47,0
Z-350-PM	M20x40	275	20	40	455	94

¹⁾uguale al tipo precedente MSZ

²⁾Lunghezza totale PM incl. controdado di sicurezza SIFA



Applicazione:

Nel caso di costruzioni (saldate) si hanno spesso errori angolari che portano ad una usura veloce della chiocciola trapezoidale. La chiocciola auto-allineante PM può compensare piccoli errori di angolo fino a +/- 3° sulla superficie di fissaggio.

Grazie ad un grande serbatoio per il grasso aumentano gli intervalli di manutenzione e la durata.

ATTENZIONE:

La chiocciola auto-allineante non può compensare errori di parallelismo delle viti tra loro e rispetto alle guide. Si deve porre attenzione ad un esatto allineamento. Anche le superfici di fissaggio dei martinetti devono essere esattamente ad angolo retto rispetto alle guide.

Vite trapezoidale

DIN 103, qualità 7H, destrorsa

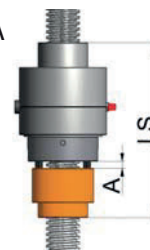
Ingrassatore avvitato

Filetto 1/8" / 1/4" da Tr 40x7

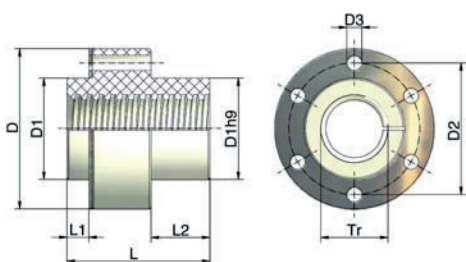
Materiale

Cassa: GG 25 (ghisa grigia)
Vite a sfere: Rg7 (bronzo)

Controdado di sicurezza SIFA per la chiocciola auto-allineante disponibile su richiesta.



Chiocciola auto-lubrificata Z-...-FFDM



n° ord.	Tr	D	D1 ³⁾	D2	D3	L	L1	L2	kN max. Carico ²⁾	kg
Z-5-FFDM ¹⁾	Tr 18x4	52	29	40	6	53	11	20	1	0,07
Z-10-FFDM ¹⁾	Tr 20x4	68	39	54	7	53	11	20	2	0,12
Z-25-FFDM ¹⁾	Tr 30x6	79	46	61	7	59	11	23	5	0,18
Z-35/50-FFDM ¹⁾	Tr 40x7	95	60	78	9	85	13	35	7	0,38

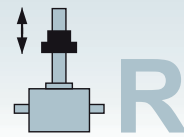
Materiale chiocciola: plastica, polimero ad alte prestazioni
Materiale anello: acciaio inossidabile

Qualità: 7H DIN 103, destrorsa

¹⁾uguale al tipo precedente MSZ-...-FFDM

²⁾valore indicativo, in base a velocità della corsa e temperatura ambiente

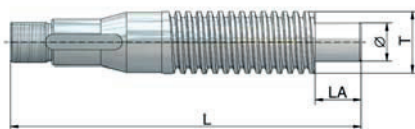
³⁾foro di collegamento per D1 +0,2 mm per dilatazione termica



Per vite rotante R



Vite trapezoidale Z-...-R-Tr

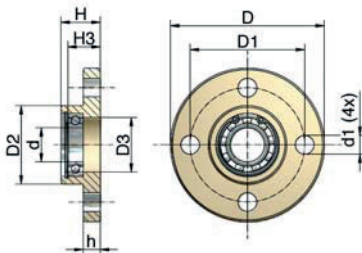


Materiale: C35 oppure Ck45 (INOX su richiesta)
Qualità: DIN 103, 7e, rullato, a partire da Tr 80
attorcigliato
Precisione del passo: 0,2mm / 300mm
destrorso (a due principi, sinistrorso su richiesta)

n° ord.	Tr	Ø	LA	kg/m
GSZ-2-R-Tr	Tr 16x4	10j6	12	1,2
Z-5-R-Tr	Tr 18x4	12j6	15	1,6
Z-10-R-Tr	Tr 20x4	15j6	20	2,0
Z-25-R-Tr	Tr 30x6	20j6	25	4,5
Z-35-R-Tr	Tr 40x7	25j6	30	8,0
Z-50-R-Tr	Tr 40x7	25j6	30	8,0
Z-100-R-Tr	Tr 55x9	40j6	45	16
Z-150-R-Tr	Tr 60x9	45j6	55	19
Z-250-R-Tr	Tr 80x16	60j6	75	32
Z-350-R-Tr	Tr 100x16	80j6	100	52
Z-500-R-Tr	Tr 120x16	95j6	120	77
Z-750-R-Tr	Tr 140x20	100j6	120	105
Z-1000-R-Tr	Tr 160x20	130j6	175	139



Piastra supporto vite GLP



Materiale: acciaio, con trattamento anticorrosione
alluminio, anodizzato (GSZ-2-GLP)
Fino a Z-150 supporti inossidabili
Il cuscinetto a sfere viene consegnato già montato.
Uguale al precedente tipo MSZ.

n° ord.	ØD	ØD1	ØD2	ØD3	Ød	Ød1
GSZ-2-GLP	50	40	26	19	10	5,5
Z-5-GLP	65	48	29	20	12	9
Z-10-GLP	80	60	39	28	15	11
Z-25-GLP	90	67	46	32	20	11
Z-35/50-GLP	110	85	60	42	25	13
Z-100-GLP	150	117	85	60	40	17
Z-150-GLP	170	130	90	68	45	21
Z-250-GLP	210	165	120	85	60	26
Z-350-GLP	265	205	145	95	80	26
Z-500-GLP	310	240	170	130	95	38
Z-750-GLP	350	280	200	168	100	6x32

n° ord.	h	H	H3	Supporto	Anello Si	kg
GSZ-2-GLP	6	16	12	61900.2RS	J 22	0,05
Z-5-GLP	7	20	13	61901.2RS	J 24	0,17
Z-10-GLP	8	21	17	6002.2RS	J 32	0,30
Z-25-GLP	10	23	19	61904.2RS	J 37	0,48
Z-35/50-GLP	15	30	22	6005.2RS	J 47	1,05
Z-100-GLP	20	50	35	6008.2RS	J 68	3,10
Z-150-GLP	25	50	31	6009.2RS	J 75	3,70
Z-250-GLP	30	60	50	2x6012.2RS	J 95	6,90
Z-350-GLP	32	65	54	2x6016.2RS	J125	11,50
Z-500-GLP	40	100	60	2x6019.2RS	J145	24,00
Z-750-GLP	40	100	83	2x6020.2RS	J180	32,00

La piastra supporto vite aumenta la staticità operativa e la capacità di carico di piega della vite.

Lasciare 5 mm all'estremità della vite per la compensazione longitudinale.

