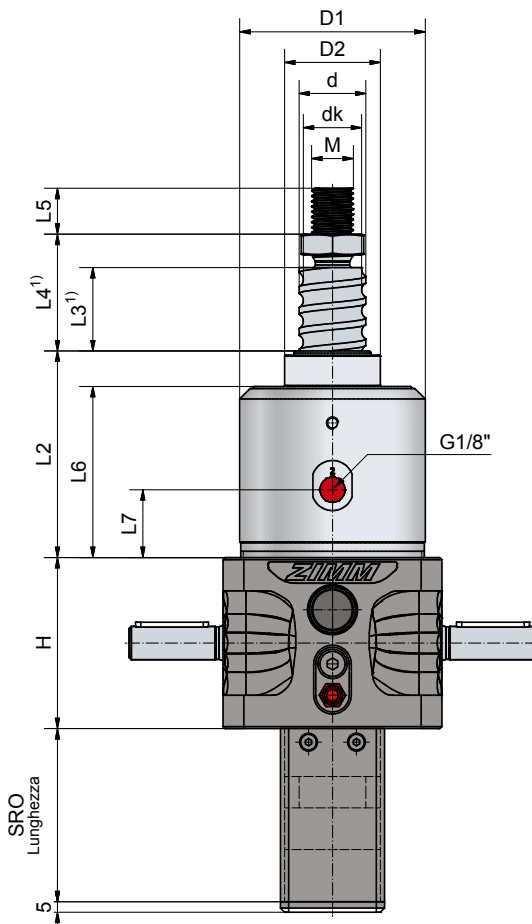


5 a 25 kN
KGT-S | vite traslante



Dati tecnici

ZE-5-S

Carico statico max. in spinta/trazione: 5 kN (0,5 t)
 velocità nominale: 1500 rpm / max. 3000 rpm
 Temperatura di esercizio martinetto: max. 60°C, superiore su richiesta
 Momento d'inerzia: N: 0,17 kg cm² / L: 0,093 kg cm²
 Coppia ingresso (a 1500 rpm): max. 4,7 Nm (N) / max. 1,5 Nm (L)
 Coppia passante di inserimento: max. 39 Nm
 Rapporto di riduzione: 4:1 (normale) / 16:1 (lento)
 Materiale cassa: alluminio, con trattamento anticorrosione
 Vite senza fine: acciaio temprato, rettificato
 Peso martinetto: 1,5 kg
 Lubrificazione martinetto: grasso fluido sintetico

ZE-25-S

Carico statico max. in spinta/trazione: 25 kN (2,5 t)
 velocità nominale: 1500 rpm / max. 3000 rpm
 Temperatura di esercizio martinetto: max. 60°C, superiore su richiesta
 Momento d'inerzia: N: 0,957 kg cm² / L: 0,461 kg cm²
 Coppia ingresso (a 1500 rpm): max. 18 Nm (N) / max. 10 Nm (L)
 Coppia passante di inserimento: max. 108 Nm
 Rapporto di riduzione: 6:1 (normale) / 24:1 (lento)
 Materiale cassa: alluminio, con trattamento anticorrosione
 Vite senza fine: acciaio temprato, rettificato
 Peso martinetto: 5,2 kg
 Lubrificazione martinetto: grasso fluido sintetico

ZE-10-S

Carico statico max. in spinta/trazione: 10 kN (1 t)
 velocità nominale: 1500 rpm / max. 3000 rpm
 Temperatura di esercizio martinetto: max. 60°C, superiore su richiesta
 Momento d'inerzia: N: 0,478 kg cm² / L: 0,233 kg cm²
 Coppia ingresso (a 1500 rpm): max. 13,5 Nm (N) / max. 7,5 Nm (L)
 Coppia passante di inserimento: max. 57 Nm
 Rapporto di riduzione: 4:1 (normale) / 16:1 (lento)
 Materiale cassa: alluminio, con trattamento anticorrosione
 Vite senza fine: acciaio temprato, rettificato
 Peso martinetto: 2,8 kg
 Lubrificazione martinetto: grasso fluido sintetico

Esempio d'ordine: ZE-25-SN-KGT 32x10, C = 30,8 kN



Si consiglia di usare un motore con freno o di installare un freno elettromagnetico.
Vite: 1.1213 (Cf 53), temprato ad induzione e satinato

Martinetto	Vite KGT ØxP	Corsa per rotazione dell'albero di comando		Valore di carico KGT		Gioco assiale max ³⁾ mm
		SN	SL	din. E ²⁾	stat. Co=C _{oa}	
ZE-5	16x5	1,25	0,31	10,1	12	0,06
	16x10	2,50	0,63	11,1	12,9	0,06
ZE-10	25x5	1,25	0,31	13,7	21,5	0,06
	25x10	2,50	0,63	25,2	45,4	0,06
	25x25	6,25	1,56	20,7	37,3	0,06
	25x50	12,50	3,14	19,2	37,3	0,06
ZE-25	32x5	0,83	0,21	24,8	49,7	0,06
	32x10	1,67	0,42	30,8	45,6	0,06
	32x20	3,33	0,83	32,9	47,1	0,06
	32x40	6,67	1,67	18,3	37,3	0,06

Martinetto	Vite KGT ØxP	Dimensioni mm											
		H	d	dk	D1	D2	L2	L3 ¹⁾	L4 ¹⁾	L5	L6	L7	M
ZE-5	16x5	62	15,5	12,9	59	29	66	15	25	19	54	23	M12
	16x10	62	15,5	12,9	59	29	66	25	35	19	54	23	M12
ZE-10	25x5	74	24,5	21,9	69	39	85	15	27	20	69	21	M14
	25x10	74	24,5	21,9	69	39	85	25	37	20	69	21	M14
	25x25	74	24,5	21,9	69	39	85	60	72	20	69	21	M14
	25x50	74	24,5	21,9	69	39	85	125	137	20	69	21	M14
ZE-25	32x5	82	31,5	28,9	89	46	99	15	31	22	82	33	M20
	32x10	82	31,5	26,8	89	46	99	20	36	22	82	33	M20
	32x20	82	31,5	26,8	89	46	99	35	51	22	82	33	M20
	32x40	82	31,5	28,9	89	46	99	70	86	22	82	33	M20

1) Le misure L3 e L4 possono essere ridotte a propria discrezione in caso di dispositivo di comando e trasmissione corrispondenti. In caso di soffietto o molla a spirale può essere necessario un allungamento
 2) Valore di carico dinamico secondo DIN 69051 Parte 4 Edizione 1989
 3) Gioco ridotto 0,02 mm disponibile su richiesta