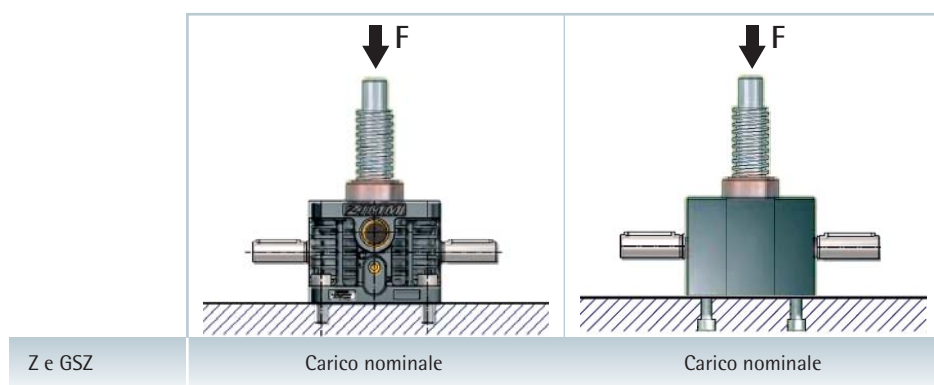


Carichi ammessi - fissi

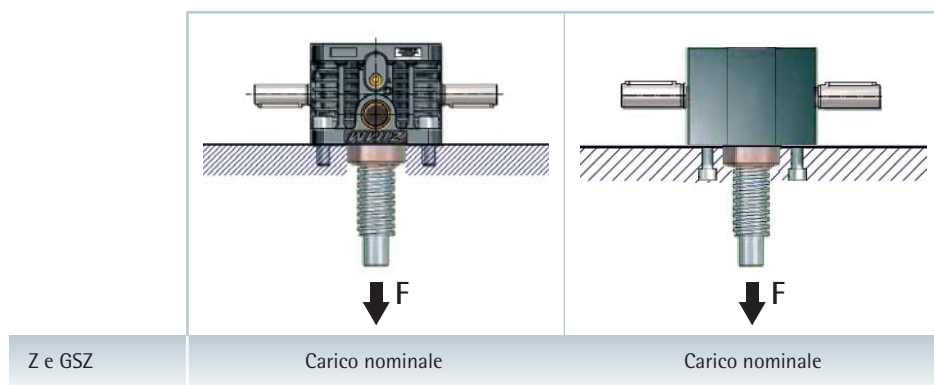
I martinetti stessi sono concepiti per il completo carico nominale statico a trazione e pressione. Il carico ammesso dipende dal tipo di fissaggio.

Carico a pressione

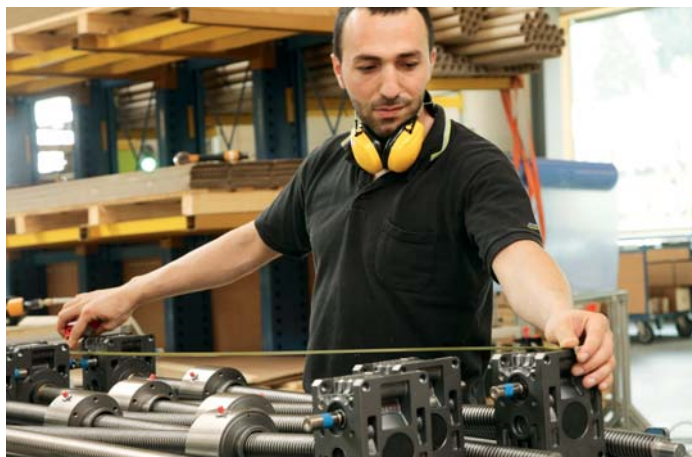


Carico nominale totale
I martinetti possono sopportare il carico nominale statico totale.

Piastra di appoggio con carico a trazione

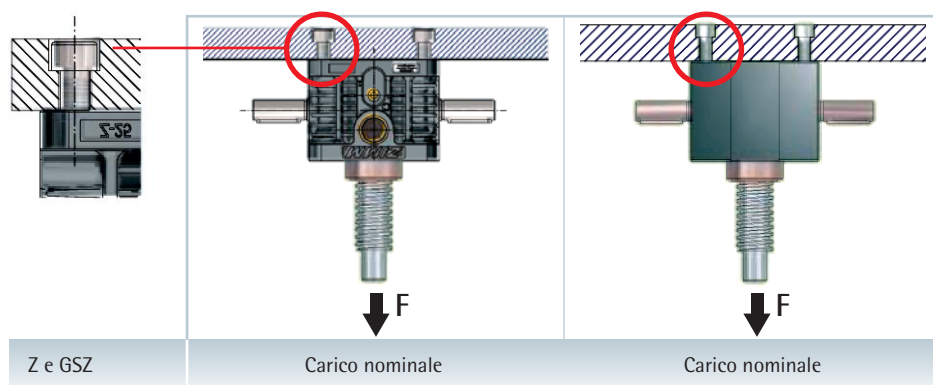


Carico nominale totale
I martinetti possono sopportare il carico nominale statico totale.



Carichi ammessi - fissi

Carico a trazione sulle viti di fissaggio (filettatura di foro cieco) - Z e GSZ

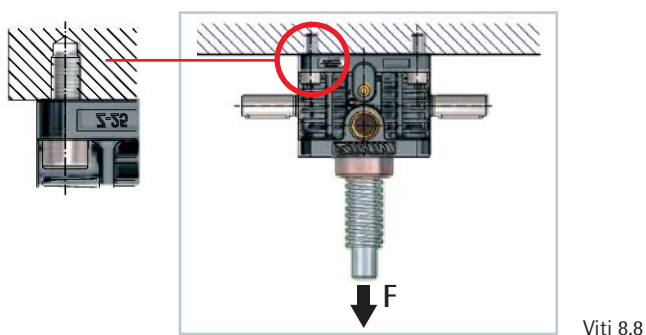


Carico nominale totale

Se si rispetta la profondità di avvitamento e la coppia di serraggio delle viti è consentito il carico nominale statico completo.

Martinetto	Filetto*	Profond. di avvitamento [mm]	Coppia di serraggio [Nm]
GSZ-2	M6	da 8 a 10	8
GSZ-5, Z-5	M8	da 10 a 11,5	19
GSZ-10, Z-10	M8	da 10 a 15	17
GSZ-25, Z-25	M10	da 12 a 15	27
GSZ-50	M12	da 12 a 17	38
GSZ-100	M16	da 16 a 20	82

Carico a trazione sulle viti di fissaggio (foro passante nella cassa)



Carico ridotto

Se le viti di fissaggio della cassa vengono sottoposte a trazione, sono ammessi soltanto carichi ridotti.

Martinetto	carico ammesso	con viti di fissaggio supplementari*
Z-5	2,5 kN	-
Z-10	3,5 kN	-
Z-25	10,0 kN	-
Z-35	29,8 kN	-
Z-50	27,5 kN	-
Z-100	27,0 kN	-
Z-150	56,5 kN	-
Z-250	70,0 kN	Carico nominale 250 kN
Z-350	180,0 kN	Carico nominale 350 kN
Z-500	110,0 kN	Carico nominale 500 kN
Z-750	210,0 kN	Carico nominale 750 kN
Z-1000	su richiesta	Carico nominale 1000 kN

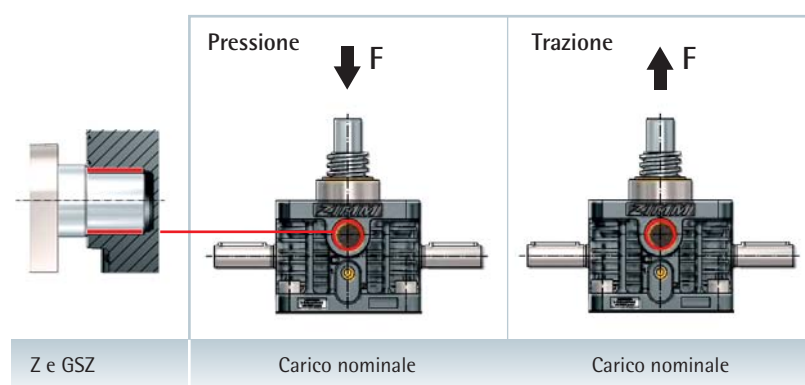
*Filettatura passante e di foro cieco, scheda ingombri e profondità di avvitamento su richiesta.



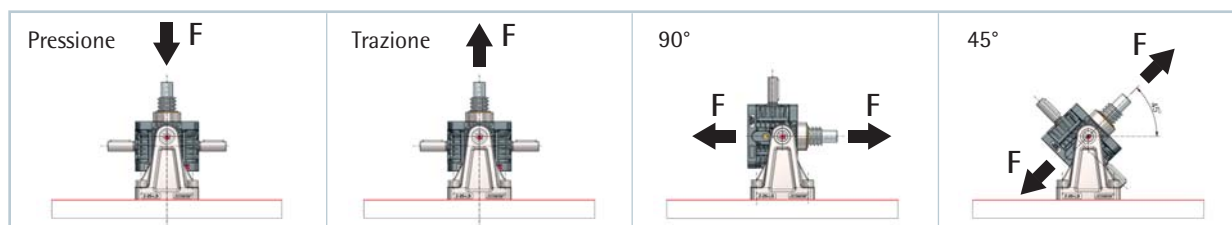
Carichi ammessi - oscillanti

Per il dimensionamento rispettare tutte le parti previste.

da Z-5 a Z-25 - supporto oscillante nella cassa

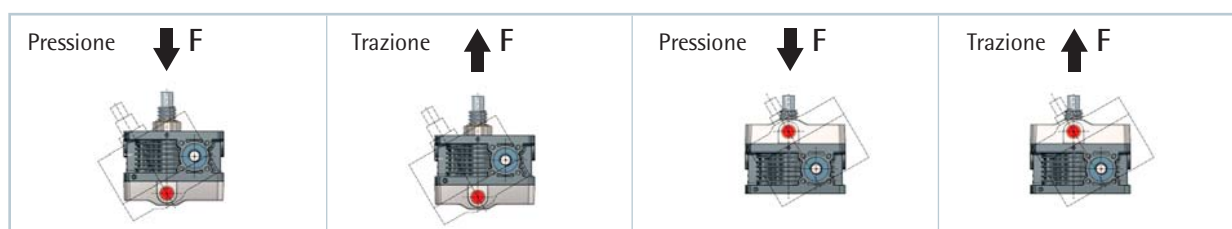


da Z-5 a Z-25 - supporto cuscinetto LB



Z-5 (Z-5/10-LB)	Carico nominale 5 kN	Carico nominale 5 kN	Carico nominale 5 kN	Carico nominale 5 kN
Z-10 (Z-5/10-LB)	Carico nominale 10 kN	Carico nominale 10 kN	7 kN	6,5 kN
Z-25 (Z-25-LB)	19,5 kN	17,5 kN	10 kN	9,5 kN

da Z-5 a Z-25 - piastra per supporto oscillante KAR



Z-5-KAR	Carico nominale 5 kN	2,5 kN	2,5 kN	Carico nominale 5 kN
Z-10-KAR	Carico nominale 10 kN	3,5 kN	3,5 kN	Carico nominale 10 kN
Z-25-KAR	Carico nominale 25 kN	10 kN	10 kN	Carico nominale 25 kN

Direzione di carico

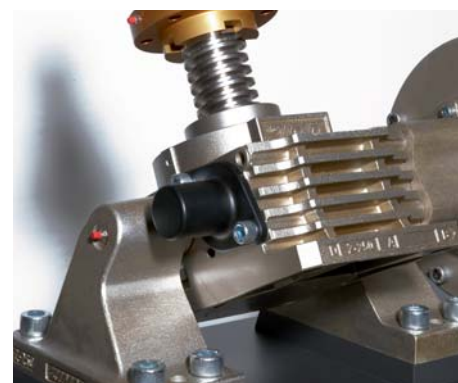
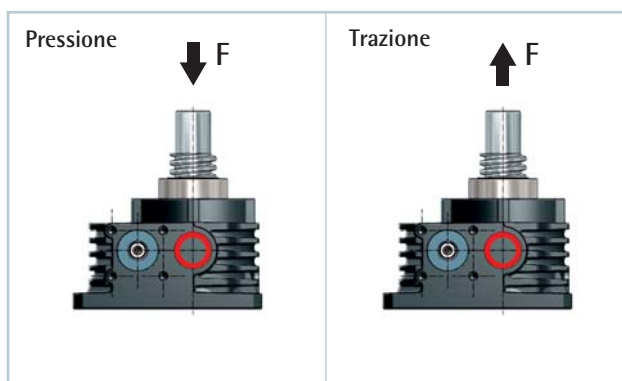
La direzione di carico deve essere selezionata in modo tale che il martinetto faccia pressione contro la piastra per supporto oscillante. In caso di direzione di carico diversa valgono i valori ridotti.

Carichi ammessi - oscillanti

Per la progettazione è importante la cassa del martinetto.

I supporti cuscinetto da Z-35 fino a Z-1000 sono concepiti per il completo carico nominale in tutte le direzioni.

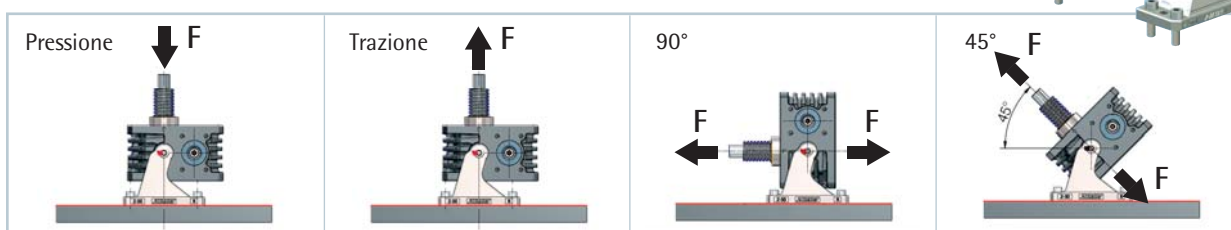
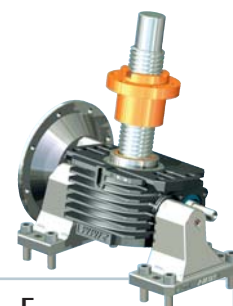
da Z-35 a Z-1000 – supporto oscillante nella cassa



Z-35	Carico nom. 35 kN	Carico nom. 35 kN
Z-50	Carico nom. 50 kN	Carico nom. 50 kN
Z-100	Carico nom. 100 kN	Carico nom. 100 kN
Z-150	Carico nom. 150 kN	Carico nom. 150 kN
Z-250	177 kN	Carico nom. 250 kN
Z-350	250 kN	260 kN
Z-500	280 kN	310 kN
Z-750	su richiesta	su richiesta
Z-1000	su richiesta	su richiesta

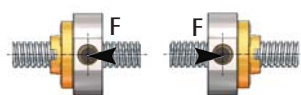
da Z-35 a Z-1000 – supporto cuscinetto LB

A partire dallo Z-500 il martinetto viene montato in senso inverso, perché la piastra base è più larga della cassa rimanente.



Z-35 bis Z-1000	Carico nominale	Carico nominale	Carico nominale	Carico nominale
-----------------	-----------------	-----------------	-----------------	-----------------

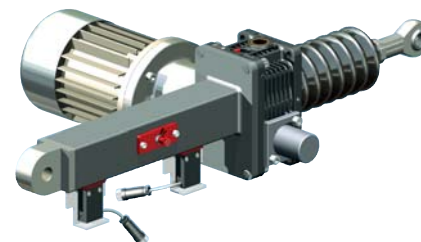
Adattatore chiocciola Duplex DMA



Direzione di carico principale

Scegliere la direzione di carico principale in modo tale che il carico si trovi sulla chiocciola.

Tubo di supporto STRO



In caso di carico in pressione è ammesso l'intero carico nominale. Il tubo di supporto può essere sottoposto a carico in trazione solo in modo limitato.