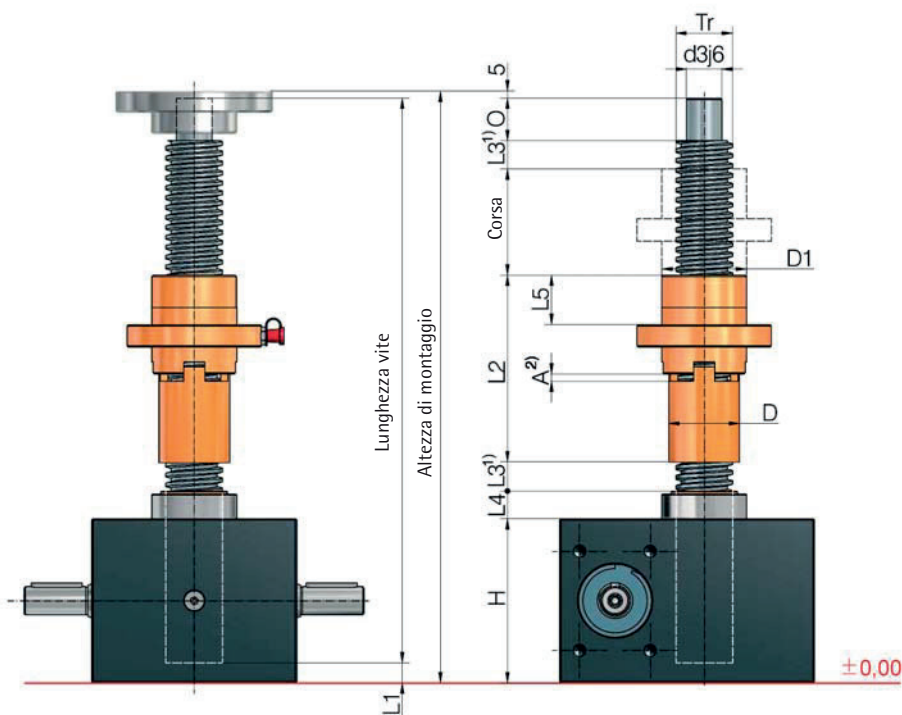
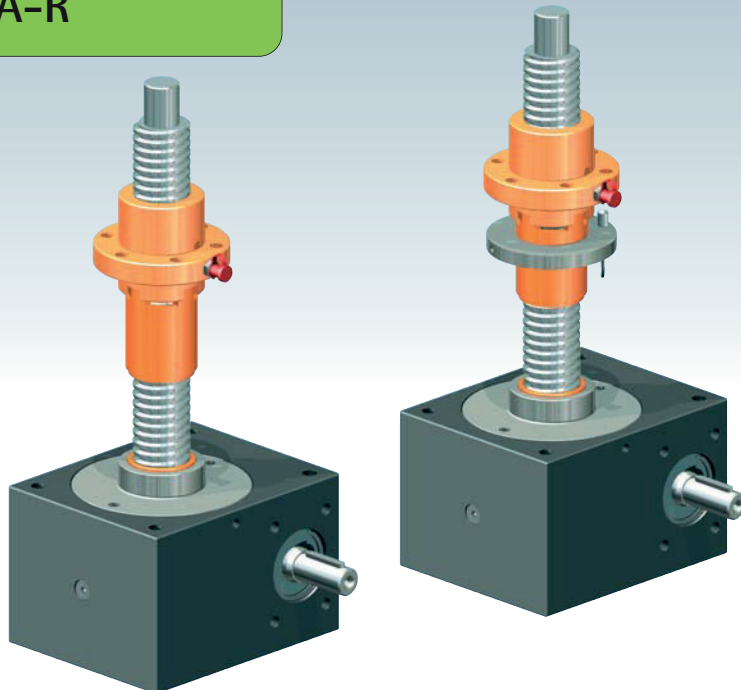


Controdado di sicurezza SIFA



Vite rotante SIFA-R



Funzione versione R



Il carico è rilevato dalla chiocciola Duplex. Il controdado di sicurezza scorre senza carico con la chiocciola Duplex. In caso di rottura del filetto della chiocciola in seguito ad usura, il sistema SIFA rileva il carico sulla chiocciola Duplex.

Direzione di carico in pressione o trazione
Per garantire la funzione di sicurezza è necessario un disegno in cui sia indicata la direzione del carico. Il SIFA-R agisce in una direzione di carico.



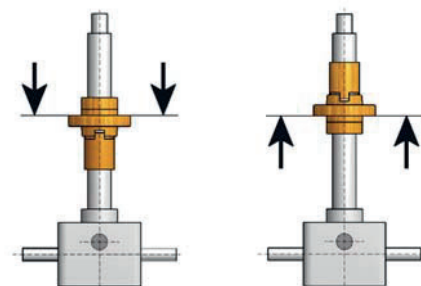
- ulteriori informazioni tecniche: Pagina 75
- Tutte le altre quote sono indicate nelle pagine dedicate ai rispettivi martinetti
- Per gli accessori consultare il Capitolo 4
- SIFA in combinazione con chiocciola auto-allineante PM su richiesta

Martinetto	Filetto Tr	H	D1	D	d3j6	O	L1	L2	L3 ¹⁾	L4	L5	A ²⁾
GSZ-2	16x4	50	26	22	10	12	3	70	10	11	20	3
GSZ-5	18x4	62	29	24	12	15	8	70	10	12	20	3
GSZ-10	20x4	74	39	28	15	20	8	84	10	16	20	3
GSZ-25	30x6	82	46	38	20	25	5	95	10	17	23	4
GSZ-50	40x7	116	60	50	25	30	13	133	10	19	36	4
GSZ-100	55x9	160	85	65	40	45	10	173	20	30	54	6

¹⁾ Per allungamento in caso di soffietto o molla a spirale vedere Capitolo 8

²⁾ La regolazione di base deve essere documentata da parte del cliente e sottoposta a verifica

Attenersi alla corretta direzione di montaggio:



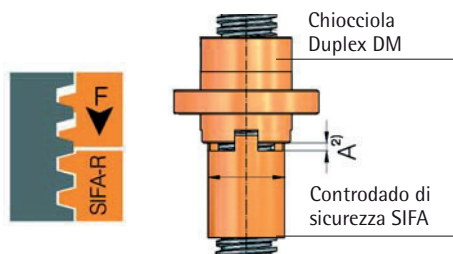
"Direzione del carico a pressione" (verso il martinetto)

"Direzione del carico a trazione" (dal martinetto)

SIFA-R, controllo

Ottico

La dimensione A è la regolazione di base. La dimensione A deve essere rilevata da parte del cliente e sottoposta a verifica. In questo modo è possibile programmare la sostituzione con sufficiente preavviso senza interrompere il funzionamento dell'impianto. In seguito a rottura, l'impianto non deve essere più azionato.



Elettrico

L'iniziatore deve essere impostato in modo tale da intervenire al raggiungimento di un'usura del 25% della chiocciola. In questo modo è possibile programmare la sostituzione con sufficiente preavviso senza interrompere il funzionamento dell'impianto. In seguito a rottura, l'impianto non deve essere più azionato.

