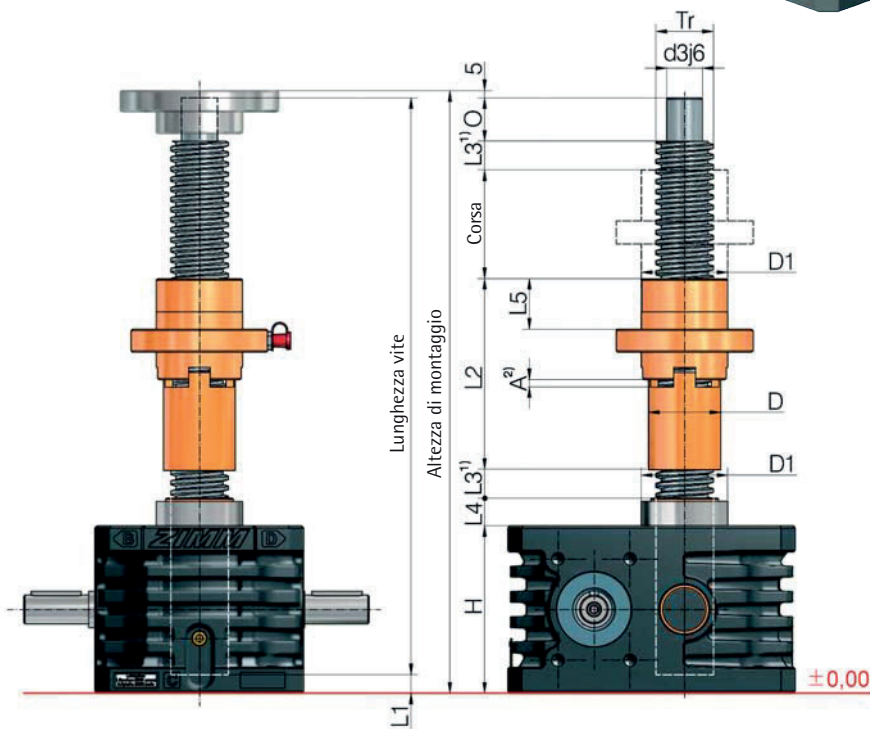
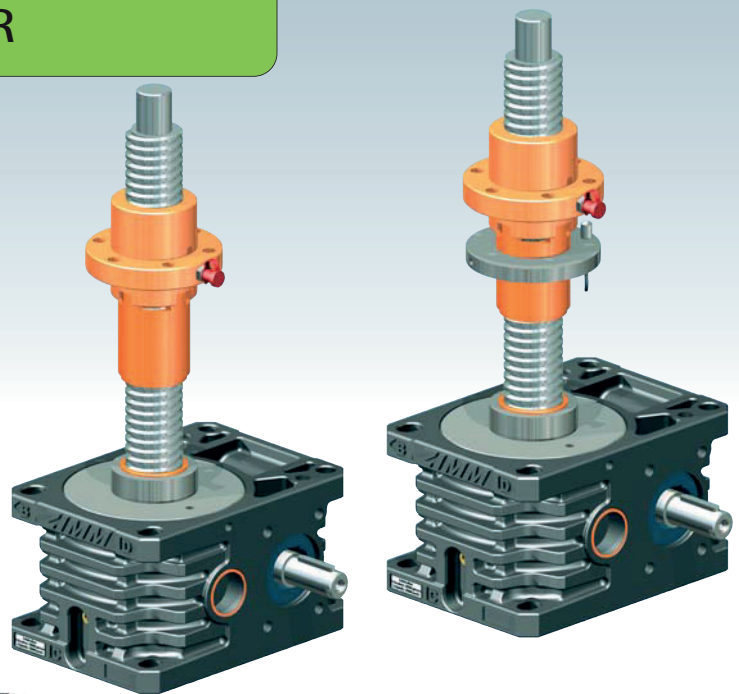


Controdado di sicurezza SIFA



Vite rotante SIFA-R



Funzione versione R



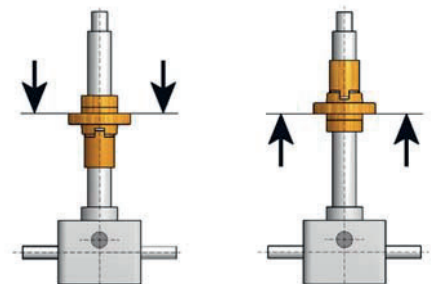
Il carico è rilevato dalla chiocciola Duplex. Il controdado di sicurezza scorre senza carico con la chiocciola Duplex. In caso di rottura del filetto della chiocciola in seguito ad usura, il sistema SIFA ne rileva il carico.

Direzione di carico trazione o pressione
Per garantire la funzione di sicurezza è necessario un disegno con indicata la direzione di carico. Il SIFA-R agisce in una direzione di carico.

- ulteriori informazioni tecniche: Pagina 51
- Tutte le altre quote sono indicate nelle pagine dedicate ai rispettivi martinetti
- Per gli accessori consultare il Capitolo 4.
- SIFA in combinazione con chiocciola auto-allineante PM su richiesta

Attenersi alla corretta direzione di montaggio:

Martinetto	Filetto Tr	H	D1	D	d3j6	O	L1	L2	L3 ¹⁾	L4	L5	A ²⁾
Z-5	18x4	62	29	24	12	15	8	70	10	12	20	3
Z-10	20x4	74	39	28	15	20	8	84	10	16	20	3
Z-25	30x6	82	46	38	20	25	5	95	10	17	23	4
Z-35	40x7	100	60	50	25	30	7	133	10	19	36	4
Z-50	40x7	116	60	50	25	30	7	133	10	19	36	4
Z-100	55x9	160	85	65	40	45	8	173	20	30	54	6
Z-150	60x9	185	90	70	45	55	7	211	20	32	75	6
Z-250	80x16	193	120	100	60	75	5	250	20	37	85	9
Z-350	100x16	230	150	120	80	100	6	270	20	24	100	9
Z-500	120x16	260	170	135	95	120	6	303	40	32	110	9
Z-750	140x20	310	200	170	100	120	10	365	40	37	140	12
Z-1000	160x20	340	250	190	130	175	13	500	40	32	210	12



"Direzione del carico a pressione" (verso il martinetto)

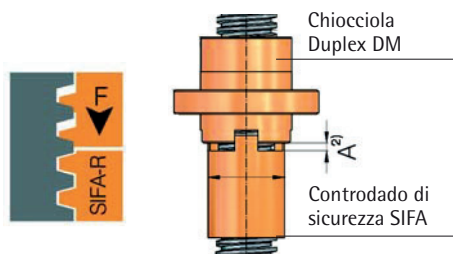
"Direzione del carico a trazione" (dal martinetto)

¹⁾ Per allungamento in caso di soffietto o molla a spirale vedere Capitolo 8
²⁾ La regolazione di base deve essere documentata da parte del cliente e sottoposta a verifica

SIFA-R, controllo

Ottico

La misura A è la regolazione di base. La misura A deve essere rilevata da parte del cliente e sottoposta a verifica. In questo modo è possibile programmare la sostituzione con sufficiente preavviso senza interrompere il funzionamento dell'impianto. In seguito a rottura, l'impianto non deve essere più azionato.



Elettrico

L'iniziatore deve essere impostato in modo tale da intervenire al raggiungimento di un'usura del 25% della chiocciola.

In questo modo è possibile programmare la sostituzione con sufficiente preavviso senza interrompere il funzionamento dell'impianto. In seguito a rottura, l'impianto non deve essere più azionato.

