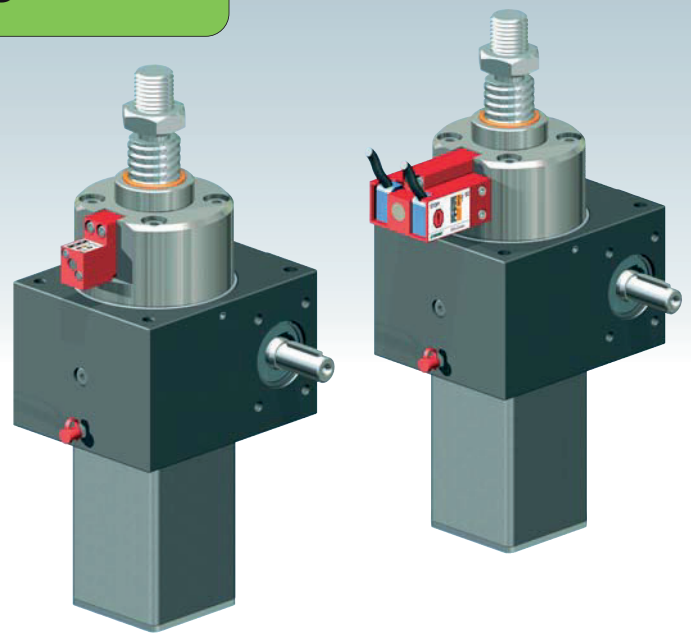
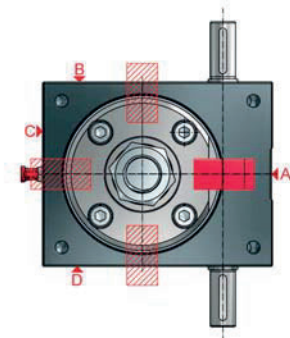
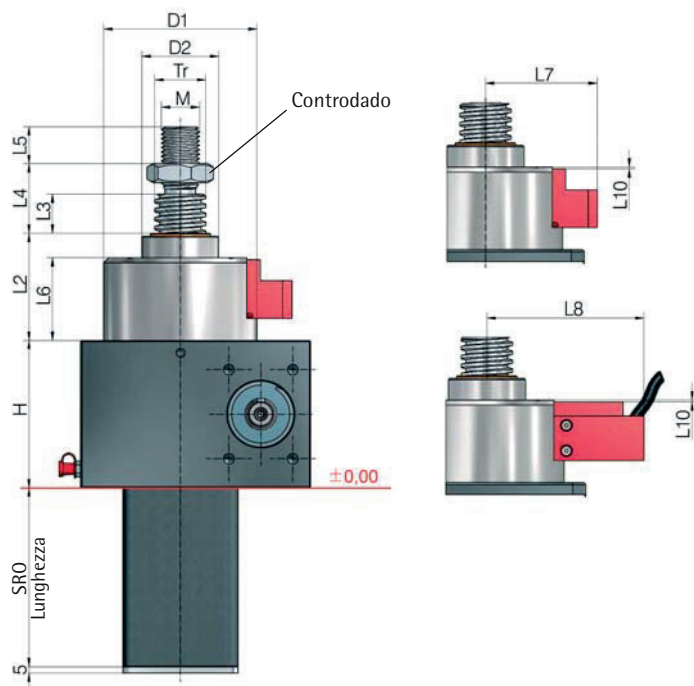


Controdado di
sicurezza SIFA



Vite fissa SIFA-S



Funzione versione S



Il carico viene sostenuto dalla vite della ruota dentata. In caso di rottura del filetto nella ruota dentata in seguito ad usura, il sistema SIFA ne rileva il carico. Il carico viene tenuto.

Direzione del carico pressione e trazione

Il nuovo SIFA-S funziona allo stesso modo in entrambe le direzioni di carico: pressione e trazione!

Codice d'ordine:

GSZ-50-SN-SIFA-OP-A

Versione
SN o SL

Controllo

OP: ottico
EL: elettrico (usura, rottura)
ELV: solo usura
ELD: solo rottura
NO: senza controllo

Posizione

A (standard), B, C oppure D
(può essere ruotato di continuo di 360° anche successivamente)

ulteriori informazioni tecniche: Pagina 75

Martinetto	corsa soll./giro		Filetto Tr	H	D1	D2	L2	L3 ¹⁾	L4 ¹⁾	L5	L6	L7	L8	L9	L10	M
	SN	SL														
GSZ-10	1	0,25	20x4	74	81	39	74	10	22	20	58	72	108	21	1	M14
GSZ-25	1	0,25	30x6	82	92	46	76	10	26	22	59	79	114	25	1	M20
GSZ-50	1	0,25	40x7	116	120	60	84	10	34	29	65	88	123	58	1	M30
GSZ-100	1	0,25	55x9	160	135	85	103	20	48	48	73	95	130	80	9	M36

¹⁾ Per allungamento in caso di soffietto o molla a spirale vedere Capitolo 8

SIFA-S, controllo

Ottico

Controllo

L'usura deve essere controllata e documentata a intervalli regolari. In questo modo è possibile programmare una sostituzione con sufficiente preavviso, evitando il verificarsi di guasti all'impianto.

OKAY

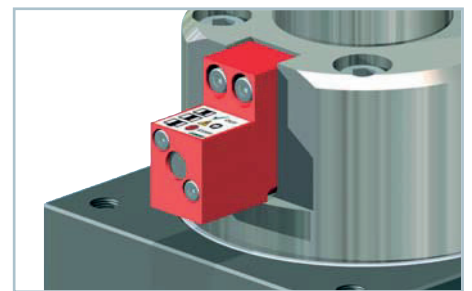
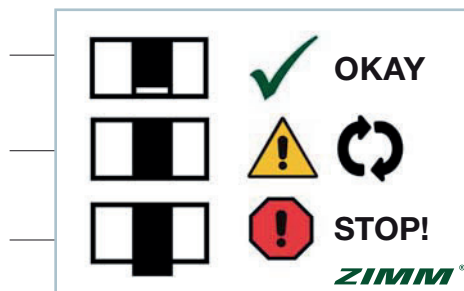
Usura ancora <25% di P

ATTENZIONE!

raggiunta max. usura consentita - sostituire martinetto

STOP!

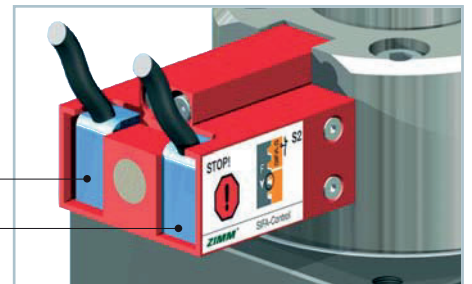
Usura >25% o già rottura - Interrompere immediatamente il funzionamento!



Elettrico

WARNING! Interruttore S1

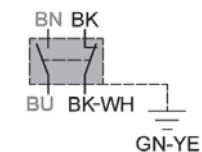
Il finecorsa S1 interviene in presenza di un'usura del 25%. Il segnale deve essere analizzato dal cliente. In questo modo è possibile programmare la sostituzione con sufficiente preavviso senza interrompere il funzionamento dell'impianto.



STOP! Interruttore S2

Se dopo il primo segnale si continua con il funzionamento, la chiocciola si usura fino alla rottura. In caso di rottura, il controdado di sicurezza rileva il carico. Il finecorsa S2 interviene.

Con questo segnale l'impianto deve essere arrestato dal cliente.



Per applicazioni di sicurezza utilizzare esclusivamente contatti normalmente chiusi!

Senza controllo

Nella versione senza controllo, la dimensione A deve essere rilevata da nuovo, quindi deve essere verificata e documentata a intervalli regolari.

