

Madrevite di sicurezza SIFA-R | vite rotante

Funzionamento:

Normalmente, il carico viene sostenuto dalla madrevite. In caso di rottura del filetto della madrevite o in seguito ad usura, il sistema SIFA ne rileva il carico, sostenendolo.

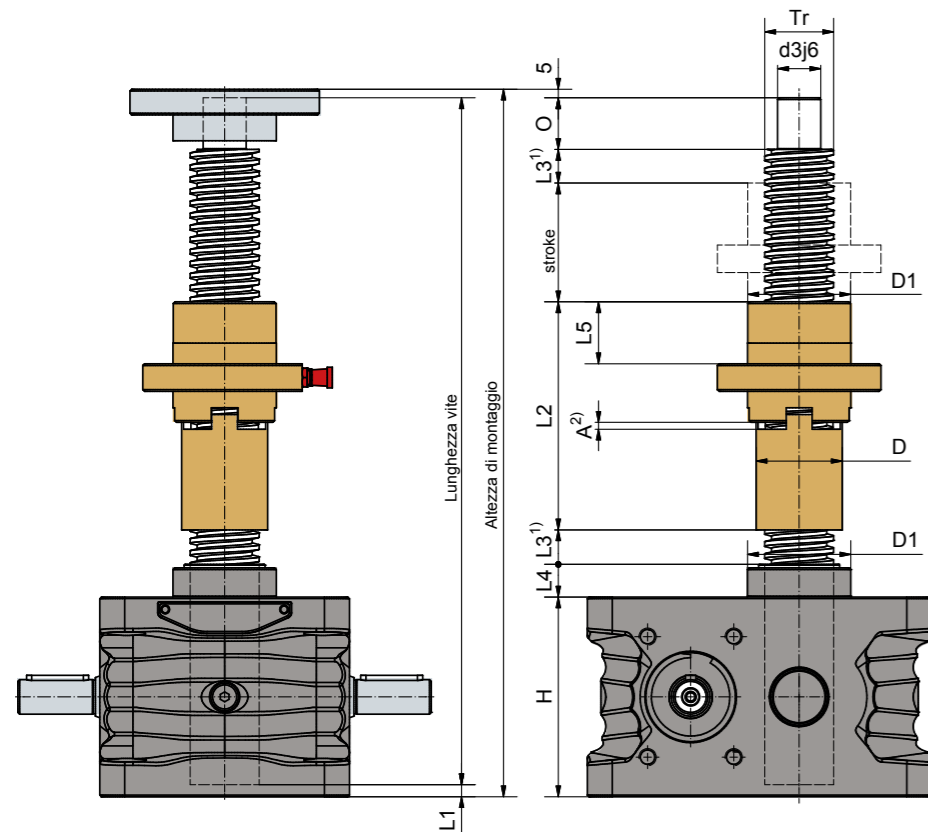
Monodirezionale

Nella versione a vite rotante, il SIFA è operativo solo in una direzione. È necessario indicare preventivamente, se il carico è in spinta o in trazione!

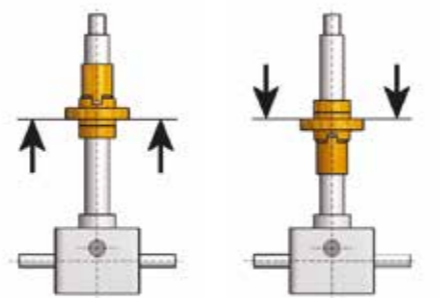


SIFA senza controllo

SIFA con monitoraggio elettrico



Montaggio corretto SIFA R



„Direzione del carico a trazione“ (dal martinetto)

„Direzione del carico in spinta“ (verso il martinetto)

Martinetto	Tr-Vite	H	D1	D	d3j6	O	L1	L2	L3 ¹⁾	L4	L5	A ²⁾ ca.
ZE-5	18x4	62	29	24	12	15	8	70	10	12	20	3
ZE-10	20x4	74	39	28	15	20	8	84	10	16	20	3
ZE-25	30x6	82	46	38	20	25	5	95	10	17	23	4
ZE-35	40x7	100	60	50	25	30	7	133	10	19	36	4
ZE-50	40x7	116	60	50	25	30	7	133	10	19	36	4
ZE-100	55x9	160	85	65	40	45	8	173	20	30	54	6
ZE-150	60x9	185	90	70	45	55	7	211	20	32	75	6
ZE-200	70x12	176	110	95	50	65	5	233	20	34	75	7

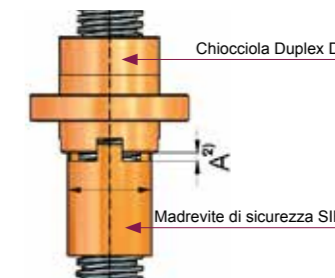
1) Se è installato un soffietto o una molla a spirale, vedere la sezione tecnica sul nostro sito Web per i dettagli.
2) Le regolazioni di base deve essere documentata da parte del cliente e sottoposta a verifica

Monitoraggio dell'usura SIFA-R | vite rotante

Ottico

La quota A, deve essere rilevata dal cliente e sottoposta a controlli regolari. In questo modo è possibile programmare la sostituzione con sufficiente preavviso senza interrompere il funzionamento dell'impianto

In seguito a rottura, l'impianto non deve essere più azionato



Vite TrØxP	Passo P mm	Valore massimo di usura ammesso* (25% von Passo) mm
Tr16x4, Tr18x4, Tr20x4	4	1
Tr30x6	6	1,5
Tr40x7	7	1,75
Tr55x9, Tr60x9	9	2,25
Tr70x12	12	3
Tr80x16	16	4

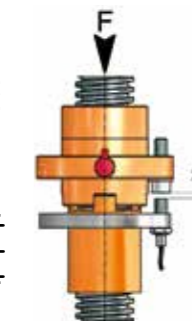
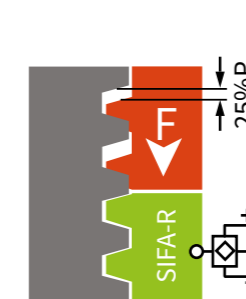
*Ident. in caso di vite a due principi (stesso spessore del fianco)

Elettrico

Il sensore deve essere impostato in modo tale da intervenire al raggiungimento di un'usura del 25% della chiocciola.

In questo modo è possibile programmare la sostituzione con sufficiente preavviso senza interrompere il funzionamento dell'impianto.

In seguito a rottura, l'impianto non deve essere più azionato.



Esempio d'ordine: Z-35-RL-SIFA-OP

Versione	RN o RL
Controllo	OP: ottico EL: elettrico (usura, rottura)