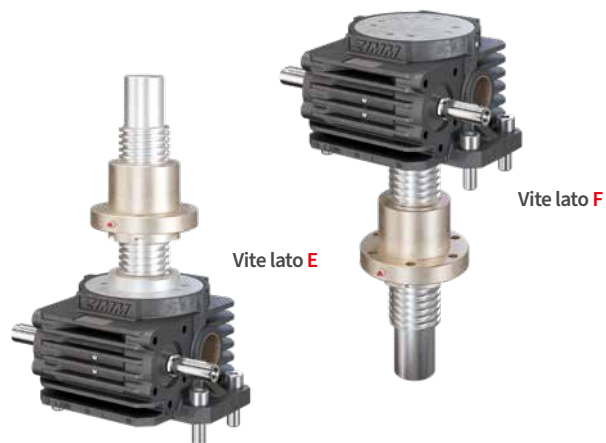
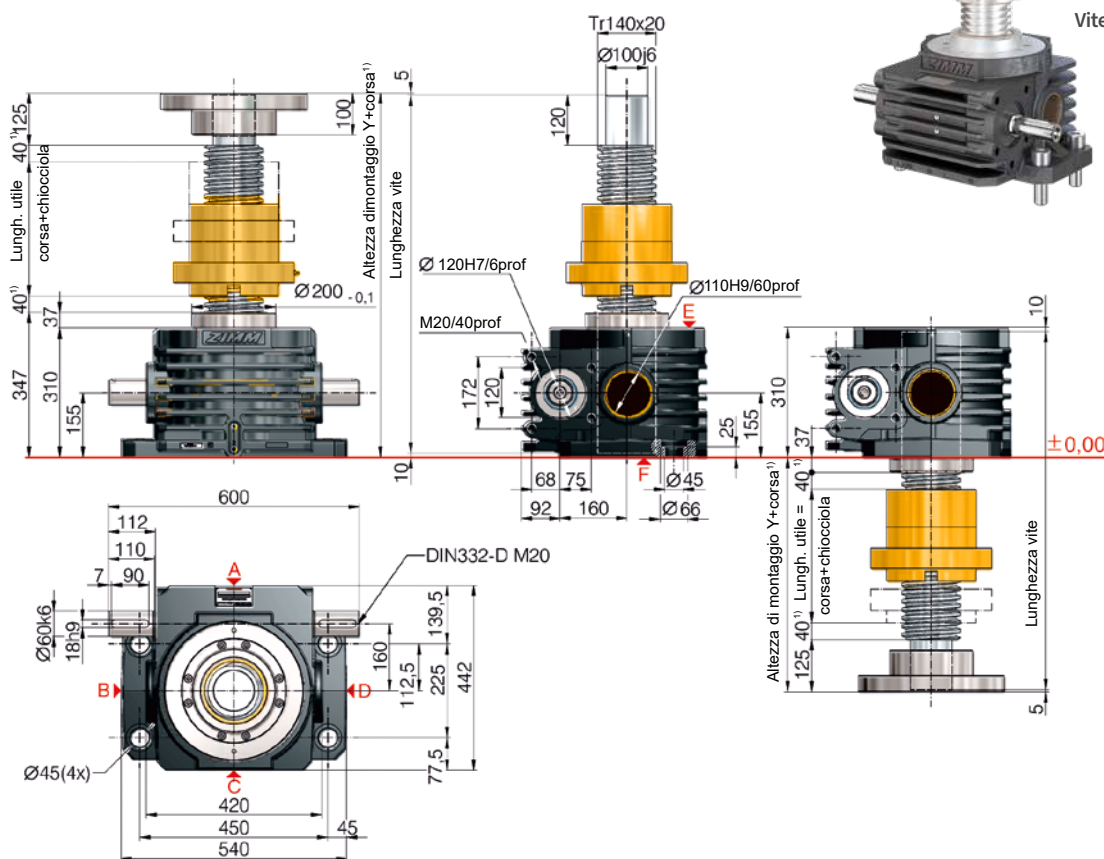


R 750 kN
Z-750-R | Vite rotante

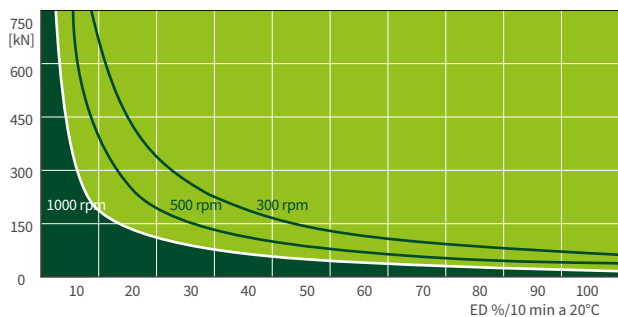


Configurazione Standard

Codice d'ordine	Martinetto (Serie)	Taglia	Versione (Tipologia)	Rapporto	Vite	Corsa per giro della vite senza fine
Z-750-RN	Z	750	R (Vite rotante)	N (Normale) 13,33:1	Tr 140x20	1,50 mm
Z-750-RL				L (Lento) 40:1		0,50 mm

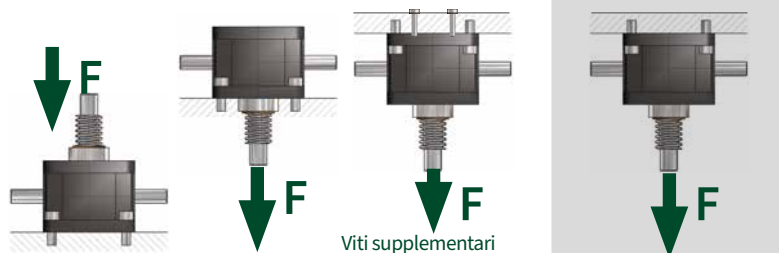
750 kN

Diagrammi termici di esercizio, versione



I diagrammi termici d'esercizio delle versioni S+R, sono riferiti a condizioni di lavoro standard (temperatura ambiente 20°C ecc.) e manutenzione corretta (lubrificazione ecc.). I diagrammi specifici si riferiscono alla filettatura trapezoidale standard ZIMM Tr 140x20. Con la vite a ricircolo di sfere KGT, i cicli di lavoro possono essere maggiori.

Installazione martinetti Serie Z



Carico nominale totale (Trazione e spinta)

In spinta il martinetto supporta tutto il carico statico e dinamico. Se le viti di fissaggio sono sottoposte a trazione invece, utilizzando delle viti supplementari il martinetto può supportare solo il carico nominale statico. Il carico dinamico dipende dalla tipologia d'installazione utilizzata.

Limite (Serie Z)

Se le viti di fissaggio sono sottoposte a trazione, il carico ammesso è inferiore a quello nominale.