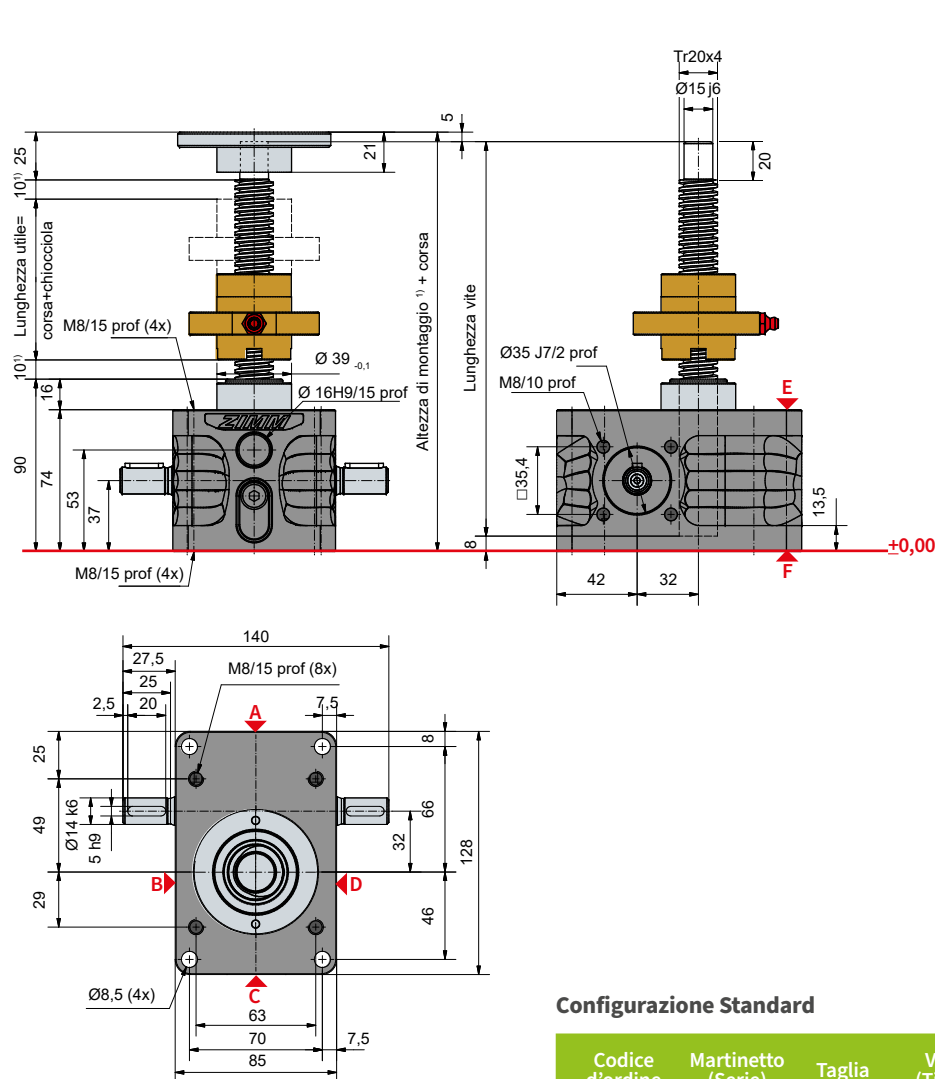


10 kN
ZE-10-R | Vite rotante



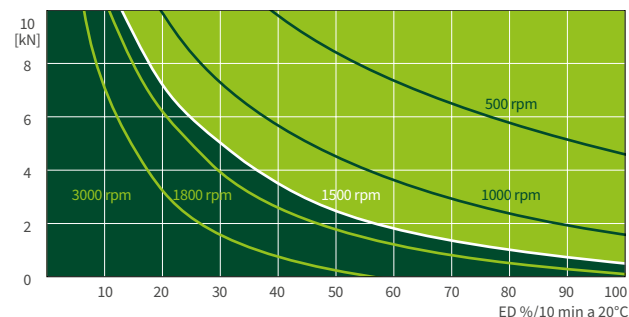
Configurazione Standard

Codice d'ordine	Martinetto (Serie)	Taglia	Versione (Tipologia)	Rapporto	Vite	Corsa per giro della vite senza fine
ZE-10-RN	ZE	10	R (Vite rotante)	N (Normale) 4:1	Tr 20x4	1,00 mm
ZE-10-RL	ZE	10	R (Vite rotante)	L (Lento) 16:1	Tr 20x4	0,25 mm

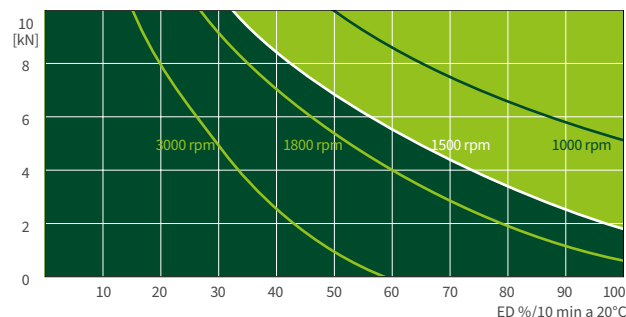
10 kN

Diagrammi termici di esercizio, versione

Rapporto „N“ (4:1)



Rapporto „L“ (16:1)



I diagrammi termici d'esercizio delle versioni S+R, sono riferiti a condizioni di lavoro standard (temperatura ambiente 20°C ecc.) e manutenzione corretta (lubrificazione ecc.). I diagrammi specifici si riferiscono alla filettatura trapezoidale standard ZIMM Tr20x4. Con vitia ricircolo di sfere KGT, i cicli di lavoro possono essere maggiori.