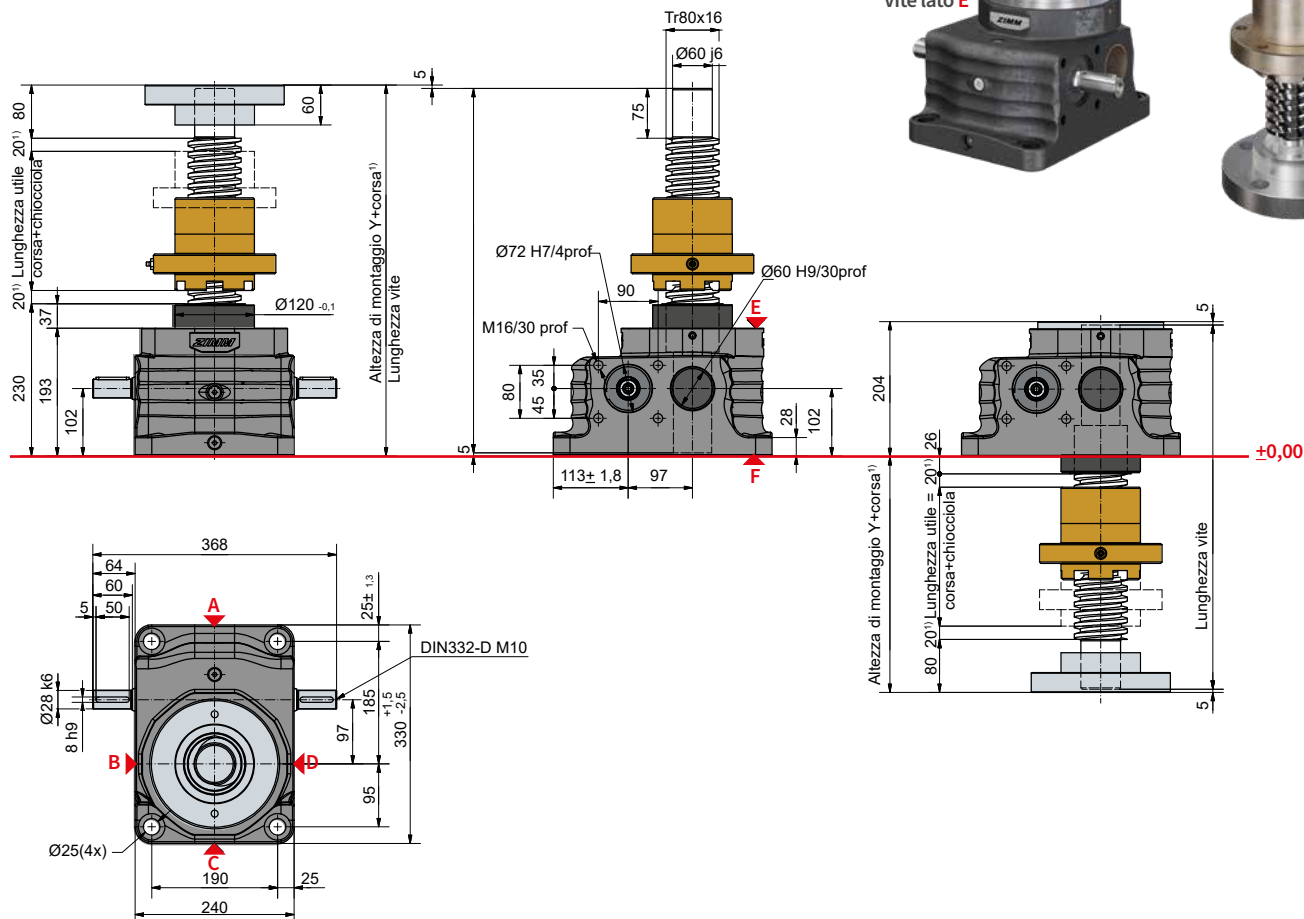


R 250 kN
ZE-250-R | Vite rotante



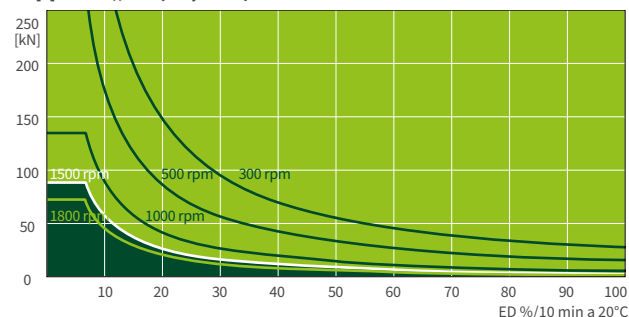
Configurazione Standard

Codice d'ordine	Martinetto (Serie)	Taglia	Versione (Tipologia)	Rapporto	Vite	Corsa per giro della vite senza fine
ZE-250-RN	ZE	250	R (Vite rotante)	N (Normale) 10,66:1	Tr 80x16	1,50 mm
ZE-250-RL				L (Lento) 32:1		0,50 mm

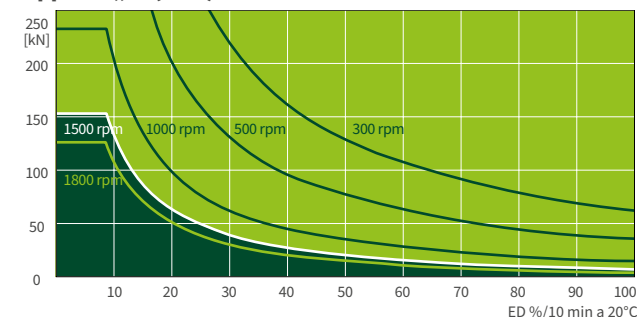
250 kN

Diagrammi termici di esercizio, versione

Rapporto „N“ (10,66:1)



Rapporto „L“ (32:1)



I diagrammi termici d'esercizio delle versioni S+R, sono riferiti a condizioni di lavoro standard (temperatura ambiente 20°C ecc.) e manutenzione corretta (lubrificazione ecc.). I diagrammi specifici si riferiscono alla filettatura trapezoidale standard ZIMM Tr 80x16. Con viti a ricircolo di sfere KGT, i cicli di lavoro possono essere maggiori.