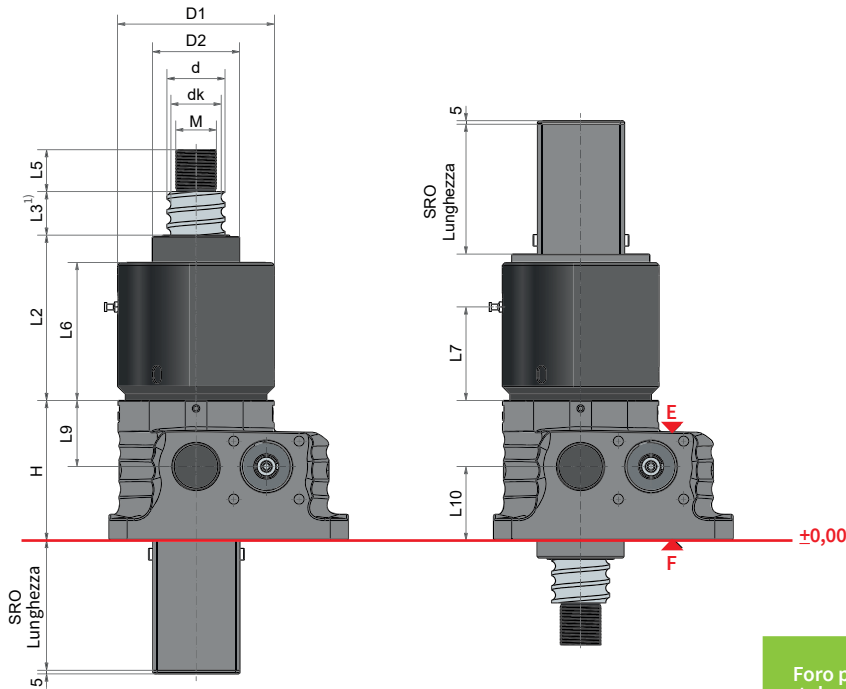


250 - 350 kN

KGT-S | Vite traslante



Vite lato E



Vite lato F



Foro per tubo di protezione SRO



Quadrato:
Disponibile con
finecorsa ES.



Rotondo:
Disponibile con dispositivo
antisvitamento AS.

	ZE-250	ZE-350
Foro per tubo di protezione	Quadrato: 138x138, R max. 25 oppure Ø172	Quadrato: 180x180, R max. 30 oppure Ø228
	Rotondo: Ø142	Rotondo: Ø168
Dimensione tubo di protezione	Quadro □ 120 x 120	Quadro □ 160 x 160
	Cilindrico Ø125	Cilindrico Ø150

La versione parallelepipedica ha l'antisvitamento VS standard.

La versione cilindrica ha in opzione il dispositivo antisvitamento AS.

Col nostro configuratore online, è possibile determinare in funzione della corsa, le dimensioni esatte dei vari accessori (Soffietto, vite, tubo di protezione, etc.):
www.zimm.com

Martinetto	KGT Vite ØxP	Corsa per giro della vite senza fine		KGT Valore di carico kN		Dimensioni mm					Gioco assiale max mm
		SN	SL	din. C ²⁾	stat. C ₀ =C _{0a}	H	d	dk	D1	D2	
ZE-250	80x10 ⁴⁾	0,94	0,31	193,2	645	193	79,6	74,33	216	120	0,03
	80x20	1,87	0,63	463,5	1163,7	193	79,6	69,32	216	120	0,03
	80x40	3,75	1,25	283,5	902	193	79,6	72,68	216	120	0,03
	80x60	5,62	1,88	193,6	582,5	193	79,6	72,68	216	120	0,03
ZE-350	100x20	1,87	0,63	473,5	1422,8	230	99,6	89,42	275	145	0,03
	100x40	3,75	1,25	281,3	759,6	230	99,6	89,42	275	145	0,03
	100x60	5,62	1,88	209,9	752,6	230	99,6	92,78	275	145	0,03
	100x80 ⁴⁾	7,50	2,50	206,4	742,9	230	99,6	93,18	275	145	0,03

Martinetto	KGT Vite ØxP	Corsa per giro della vite senza fine		KGT Valore di carico kN		Dimensioni mm							
		SN	SL	din. C ²⁾	stat. C ₀ =C _{0a}	L2	L3 ¹⁾	L5	L6	L7	L9	L10	M
ZE-250	80x10 ⁴⁾	0,94	0,31	193,2	645	228 ⁵⁾	20	58	191 ⁵⁾	45	91	102	M56x2
	80x20	1,87	0,63	463,5	1163,7	228 ⁵⁾	40	58	191 ⁵⁾	45	91	102	M56x2
	80x40	3,75	1,25	283,5	902	228 ⁵⁾	80	58	191 ⁵⁾	45	91	102	M56x2
	80x60	5,62	1,88	193,6	582,5	228 ⁵⁾	120	58	191 ⁵⁾	45	91	102	M56x2
ZE-350	100x20	1,87	0,63	473,5	1422,8	223	40	78	199	54	115	115	M72x3
	100x40	3,75	1,25	281,3	759,6	223	80	78	199	54	115	115	M72x3
	100x60	5,62	1,88	209,9	752,6	223	120	78	199	54	115	115	M72x3
	100x80 ⁴⁾	7,50	2,50	206,4	742,9	263	160	78	239	54	115	115	M72x3

1) Se il motore e il relativo controllo lo consentono, L3 può essere ridotta a propria discrezione.
In caso di soffietto o spirale metallica, è necessaria una vite più lunga.

2) Valore di carico dinamico secondo DIN ISO 3408

4) Disponibile su richiesta

5) Vite lato F: L2 = 244, L6 = 202