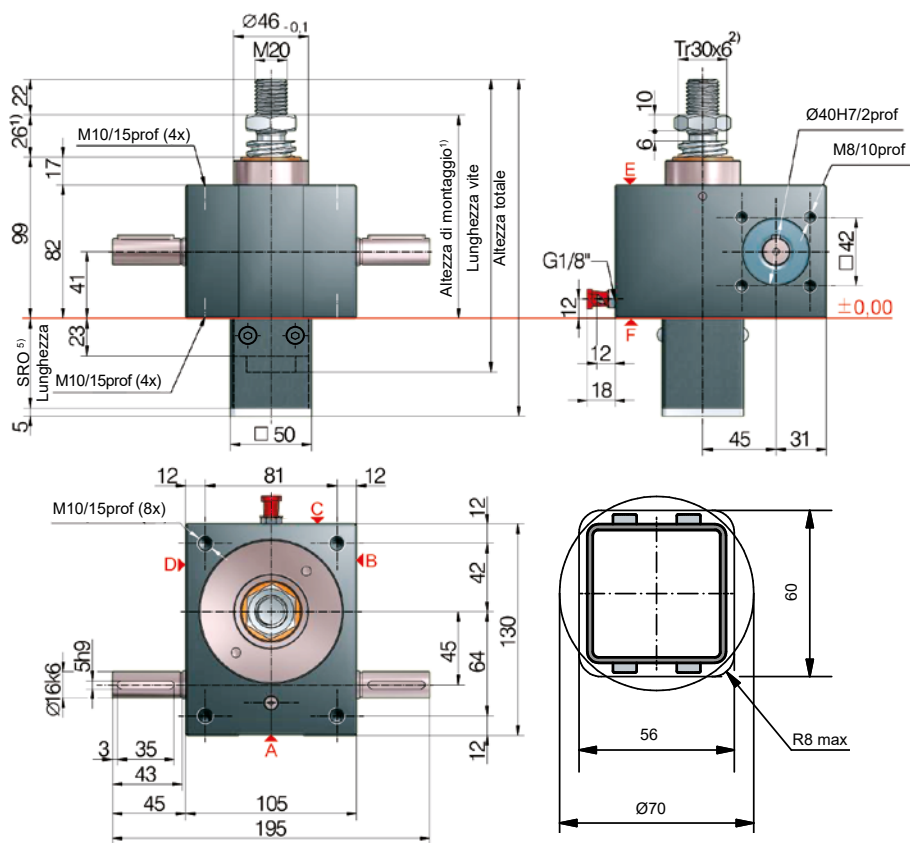


S 25 kN
GSZ-25-S | Vite traslante



5) Lunghezza del tubo di protezione SRO con Vite Tr 30x6

Senza dispositivo antirotazione/svitamento	53 + corsa
Con dispositivo antirotazione/svitamento	73 + corsa
Con dispositivo antisvitamento con set finecorsa ESSET	125 + corsa
Con dispositivo antisvitamento con ESSET e KAR	149 + corsa

*Flangia per oscillare KAR, montata sul lato F (nella parte inferiore)

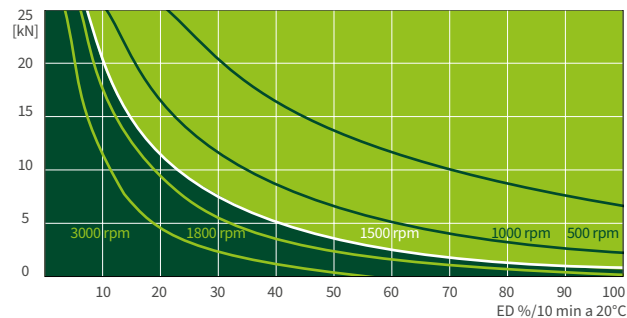
Configurazione Standard

Codice d'ordine	Martinetto (Serie)	Taglia	Versione (Tipologia)	Rapporto	Vite	Corsa per giro della vite senza fine
GSZ-25-SN	GSZ	25	S (Vite traslante)	N (Normale) 6:1	Tr 30x6	1,00 mm
GSZ-25-SL				L (Lento) 24:1		0,25 mm

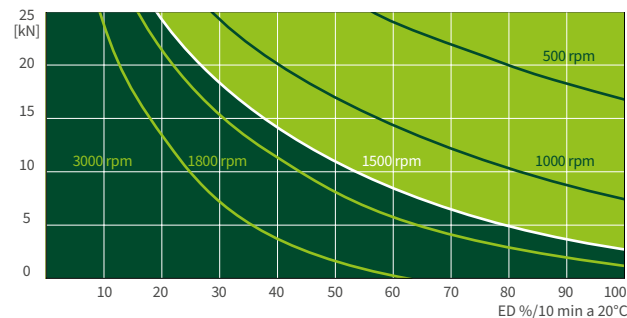
25 kN

Diagrammi termici di esercizio, versione

Rapporto „N“ (6:1)



Rapporto „L“ (24:1)



I diagrammi termici d'esercizio delle versioni S+R, sono riferiti a condizioni di lavoro standard (temperatura ambiente 20°C ecc.) e manutenzione corretta (lubrificazione ecc.). I diagrammi specifici si riferiscono alla filettatura trapezoidale standard ZIMM Tr 30x6. Con viti a ricircolo di sfere KGT, i cicli di lavoro possono essere maggiori.