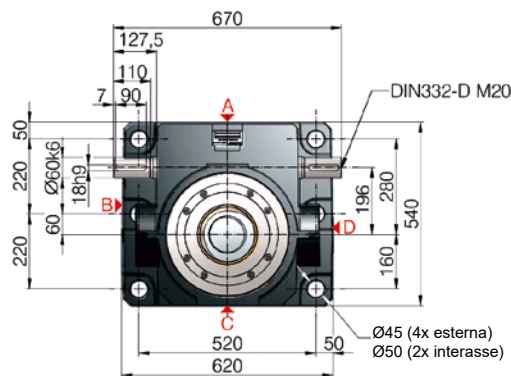
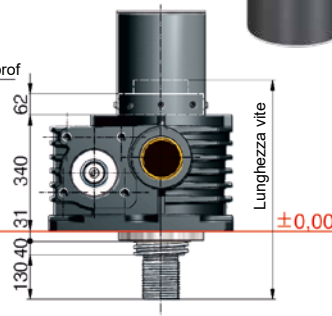
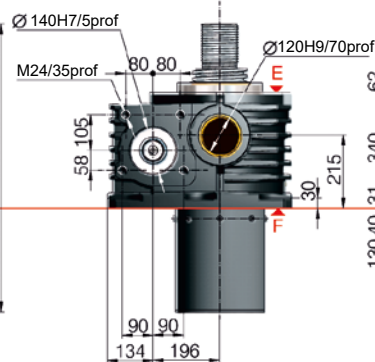
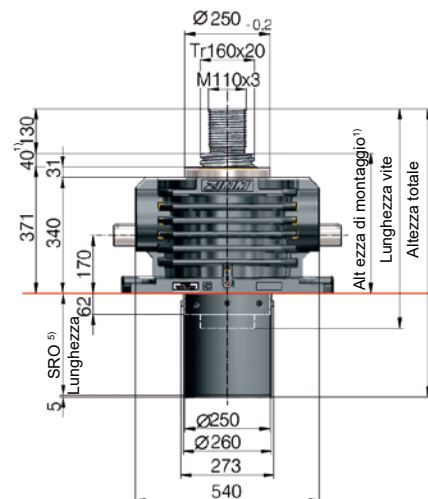


S 1000 kN
Z-1000-S | Vite traslante



Foro per tubo di protezione SRO



Quadrato 245x245,
R max. 35 oppure Ø 315



Rotondo Ø 280

Lunghezza del tubo di protezione SRO con Vite Tr 160x20

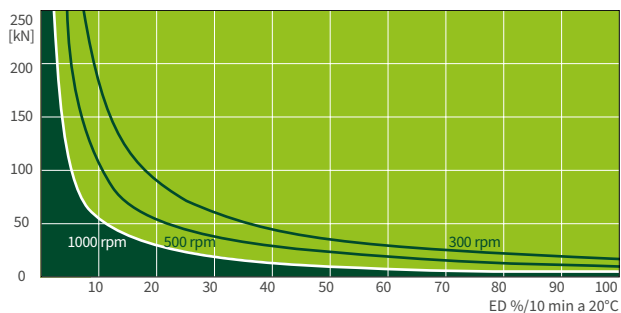
Senza dispositivo antirotazione/evitamento	157 + corsa	Ø 260
Con dispositivo antisvitamento AS	197 + corsa	Ø 260
Con dispositivo antirotazione VS	197 + corsa	□ 220 x 220
con VS e set di finecorsa ESSET	205 + corsa	□ 220 x 220

Configurazione Standard

Codice d'ordine	Martinetto (Serie)	Taglia	Versione (Tipologia)	Rapporto	Vite	Corsa per giro della vite senza fine
Z-1000-SN	Z	1000	S (Vite)	N (Normale) 13,33:1	Tr 160x20	1,50 mm
Z-1000-SL				L (Lento) 40:1		0,50 mm

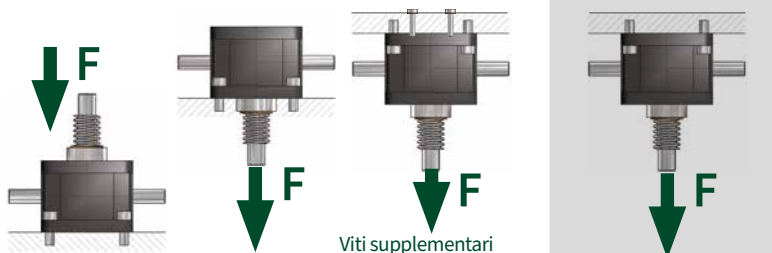
1000 kN

Diagrammi termici di esercizio, versione



I diagrammi termici d'esercizio delle versioni S+R, sono riferiti a condizioni di lavoro standard (temperatura ambiente 20°C ecc.) e manutenzione corretta (lubrificazione ecc.). I diagrammi specifici si riferiscono alla filettatura trapezoidale standard ZIMM Tr 160x20. Con la vite a ricircolo di sfere KGT, i cicli di lavoro possono essere maggiori.

Installazione martinetti Serie Z



Carico nominale totale (Trazione e spinta)

In spinta il martinetto supporta tutto il carico statico e dinamico. Se le viti di fissaggio sono sottoposte a trazione invece, utilizzando delle viti supplementari il martinetto può supportare solo il carico nominale statico. Il carico dinamico dipende dalla tipologia d'installazione utilizzata.

Limite (Serie Z)

Se le viti di fissaggio sono sottoposte a trazione, il carico ammesso è inferiore a quello nominale.