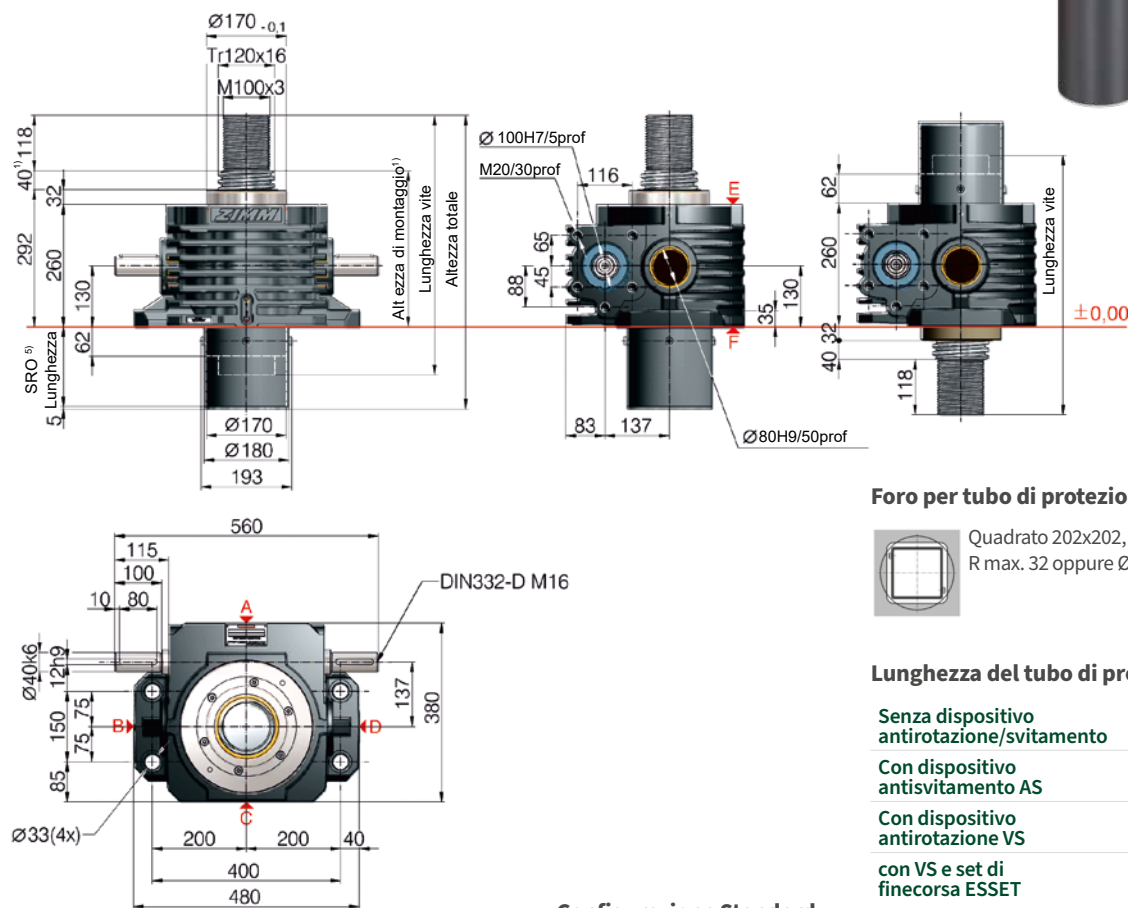


S 500 kN
Z-500-S | Vite traslante



Foro per tubo di protezione SRO



Quadrato 202x202,
R max. 32 oppure Ø 256



Rotondo Ø 200

Lunghezza del tubo di protezione con Vite Tr 120x16

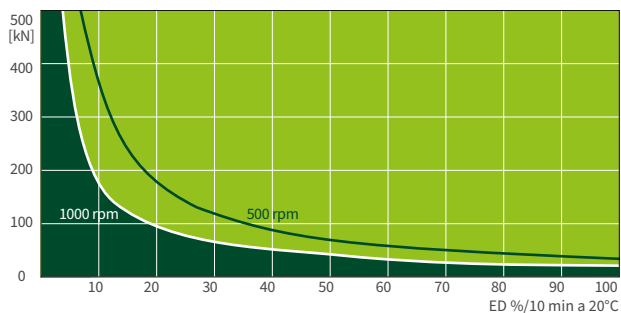
Senza dispositivo antirotazione/svitamento	157 + corsa	Ø 180
Con dispositivo antisvitamento AS	197 + corsa	Ø 180
Con dispositivo antirotazione VS	197 + corsa	□ 180 x 180
con VS e set di finecorsa ESSET	197 + corsa	□ 180 x 180

Configurazione Standard

Codice d'ordine	Martinetto (Serie)	Taglia	Versione (Tipologia)	Rapporto	Vite	Corsa per giro della vite senza fine
Z-500-SN	Z	500	S (Vite)	N (Normale) 10,66:1	Tr 120x16	1,50 mm
Z-500-SL				L (Lento) 32:1		0,50 mm

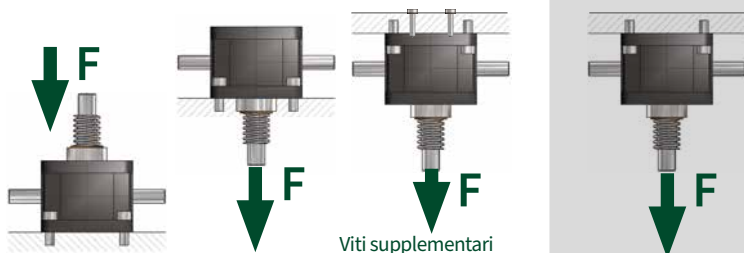
500 kN

Diagrammi termici di esercizio, versione



I diagrammi termici d'esercizio delle versioni S+R, sono riferiti a condizioni di lavoro standard (temperatura ambiente 20°C ecc.) e manutenzione corretta (lubrificazione ecc.). I diagrammi specifici si riferiscono alla filettatura trapezoidale standard ZIMM Tr 120x16. Con la vite a ricircolo di sfere KGT, i cicli di lavoro possono essere maggiori.

Installazione martinetti Serie Z



Carico nominale totale (Trazione e)

In spinta il martinetto supporta tutto il carico statico e dinamico. Se le viti di fissaggio sono sottoposte a trazione invece, utilizzando delle viti supplementari il martinetto può supportare solo il carico nominale statico. Il carico dinamico dipende dalla tipologia d'installazione utilizzata.

Limite (Serie Z)

Se le viti di fissaggio sono sottoposte a trazione, il carico ammesso è inferiore a quello nominale.