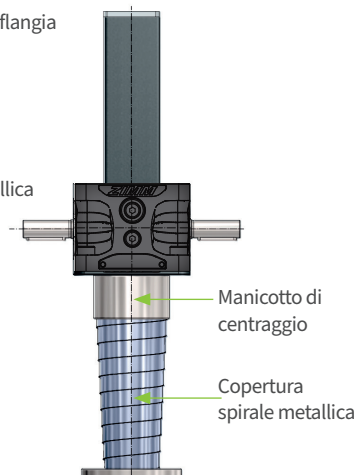
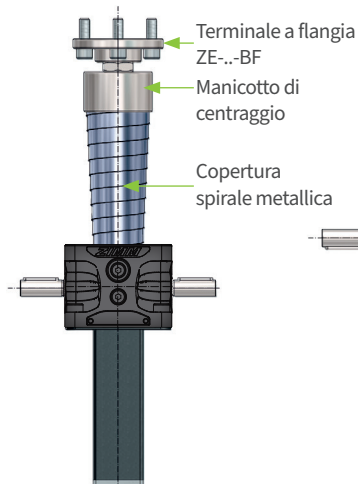
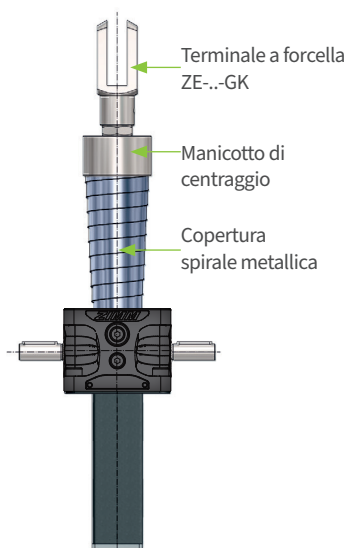


Accessori

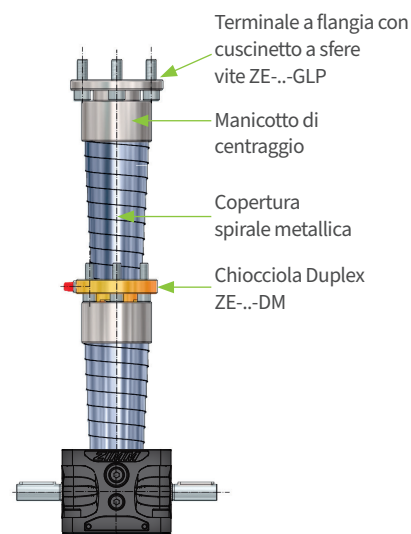
Spirali metalliche SF | Per versione traslante e rotante



Applicazione spirale metallica in caso di esecuzione SN/SL



Applicazione spirale metallica in caso di esecuzione RN/RL



Caratteristiche:

Le spirali metalliche SF, sono impiegate quando è necessario proteggere la vite da trucioli d'acciaio, scarti di lavorazione a spigolo vivo o comunque come protezione meccanica della vite. Per l'impiego insieme ai terminali delle vite, sono necessari i manicotti di centraggio.

IMPORTANTE!

Le spire metalliche non devono mai essere disassemblate. È necessario specificare se l'applicazione è verticale o orizzontale.

Come illustrato, è consigliabile nelle applicazioni in verticale montare il diametro maggiore verso l'alto, mentre in caso di utilizzo orizzontale è preferibile effettuare il montaggio in direzione dell'accumulo di trucioli. Questo dà all'SF un effetto autopulente in condizioni normali a grazie alla sovrapposizione delle spirali.

In ambienti particolarmente difficili, è necessaria una pulizia regolare per evitare malfunzionamenti. Un leggero velo di olio sulla SF migliora la funzionalità e ne prolunga la durata.