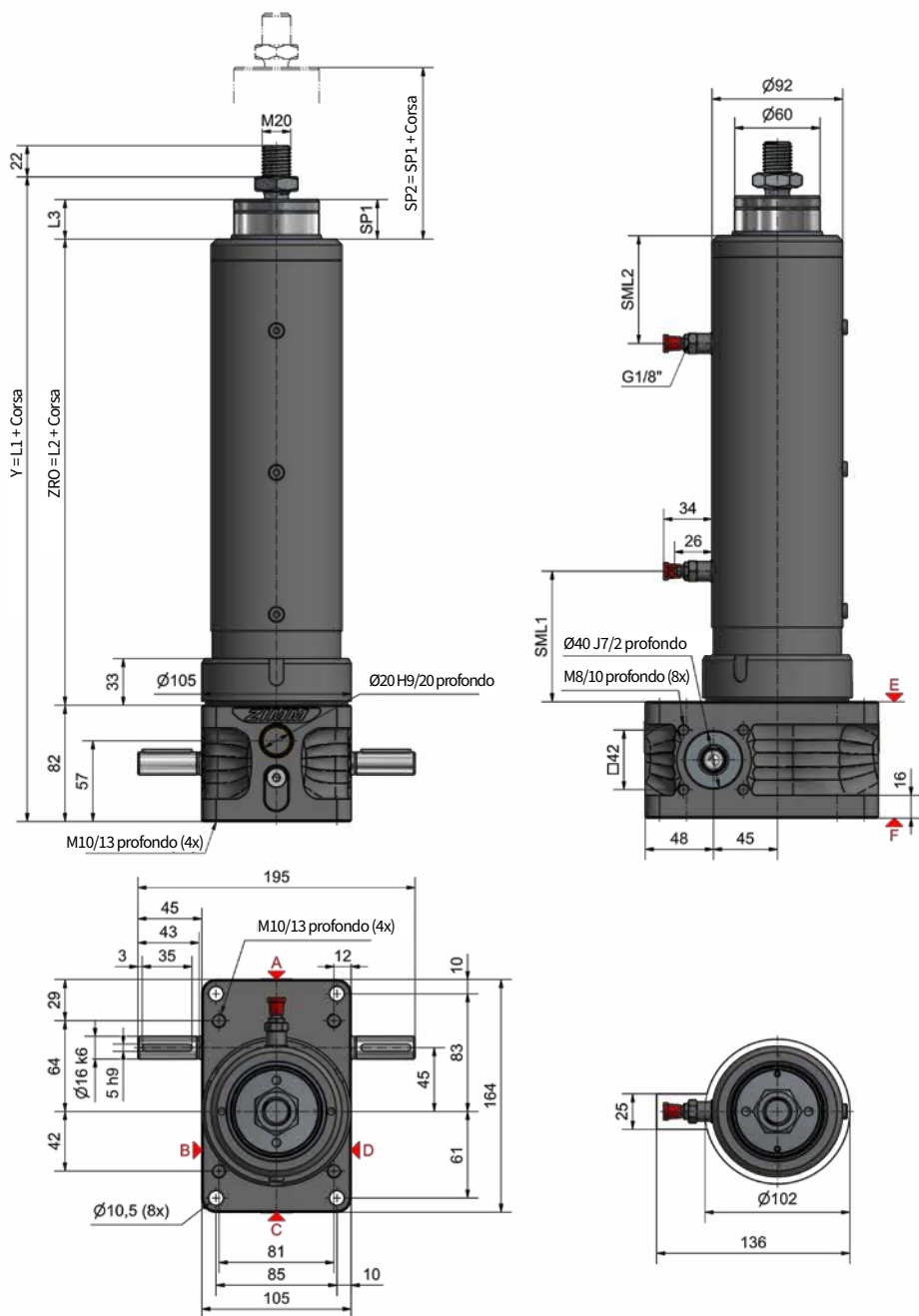


25 kN

ZA-25 | Attuatori elettromeccanici



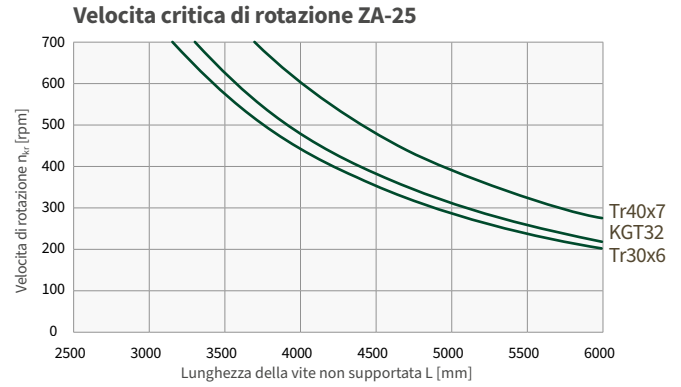
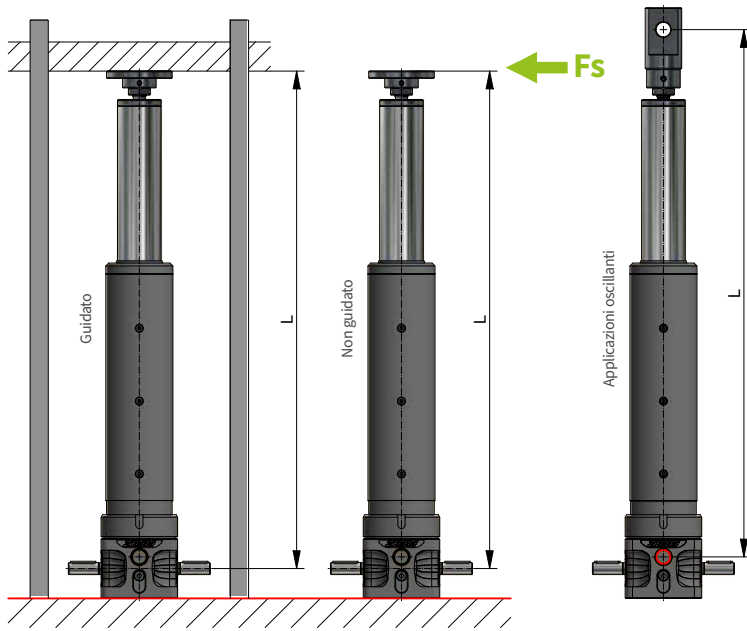
25 kN

Calcolo della corsa

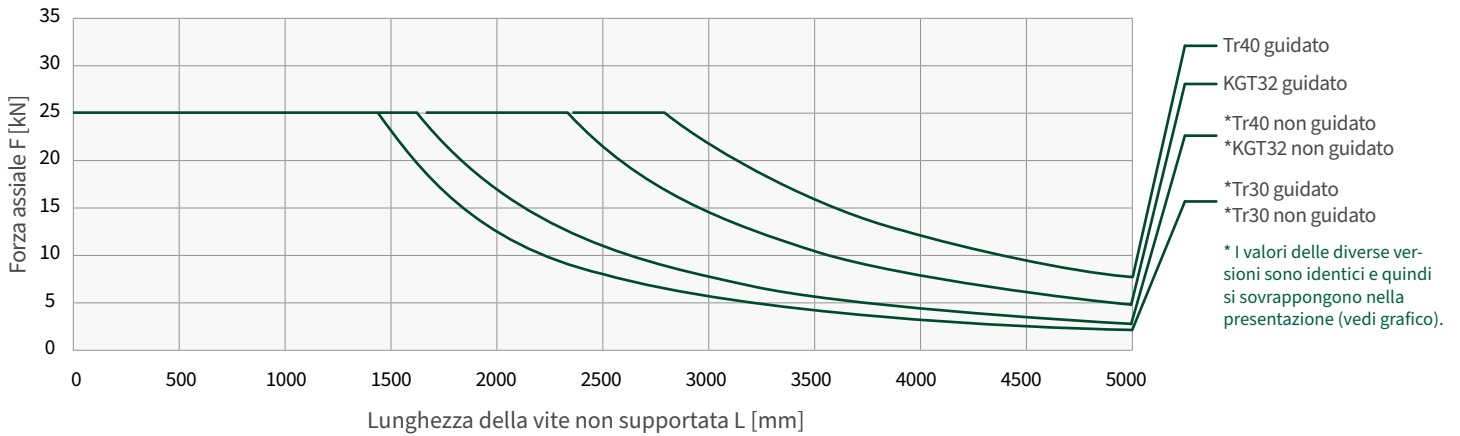
	Standard TR	SIFA TR	KGT32x5	KGT32x10	KGT32x20
L1	306 mm	313 mm	349 mm	364 mm	409 mm
L2	185 mm	192 mm	224 mm	234 mm	264 mm
L3	23 mm	23 mm	27 mm	32 mm	47 mm
SP1	23 mm	23 mm	27 mm	32 mm	47 mm
SML1	72 mm	79 mm	105 mm	110 mm	125 mm
SML2	113 mm	113 mm	119 mm	124 mm	139 mm

Informazioni tecniche

ZA-25 | Carico di punta e velocità critica di rotazione



Carico di punta ZA-25



Forza (laterale) massima Fs (max.)

Condizione estesa L [mm]	max. Fs [N] (dinamica)	
	Standard	Rinforzato**
500	410	1540
600		1220
700		1000
800		850
900		740
1000		650
1200		510
1500	380	
2000	260	
2500	-	
3000	-	

Per i carichi di trazione in combinazione con le forze laterali, il carico ammissibile è limitato al 60% del carico nominale (forza di trazione massima ZA-25 = 15 kN). Il montaggio oscillante è escluso da questa limitazione. Per i carichi di compressione, è necessario osservare anche il diagramma di instabilità al carico di punta.

**Solo con terminale a forcella, terminale a snodo sferico e terminale forato oscillante della vite ZE-50