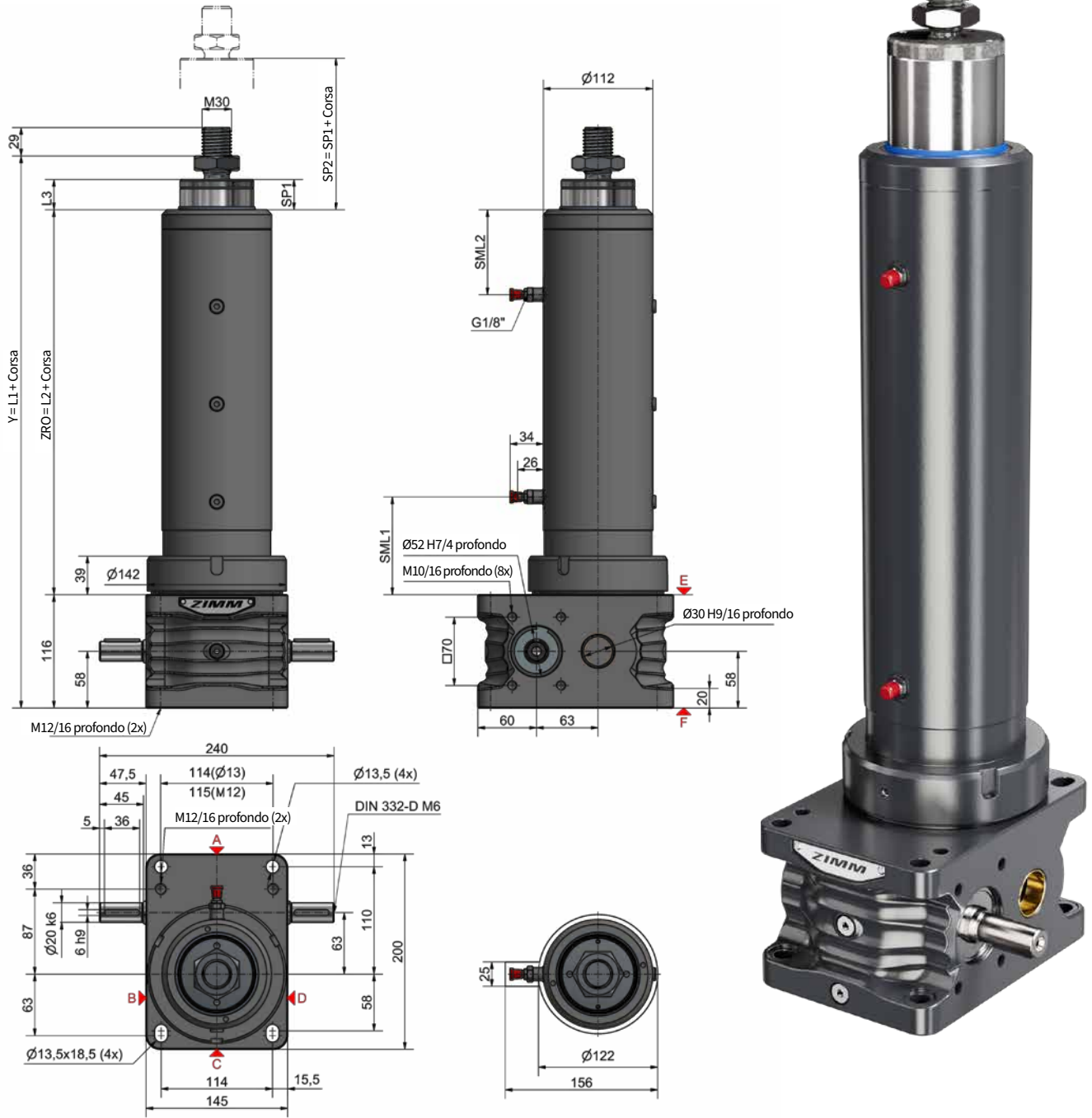


# 50 kN

## ZA-50 | Attuatori elettromeccanici



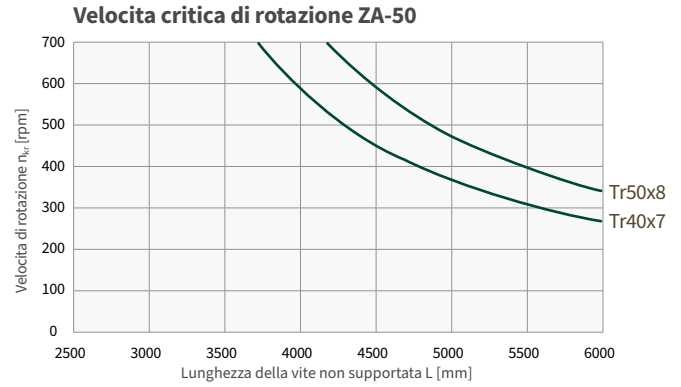
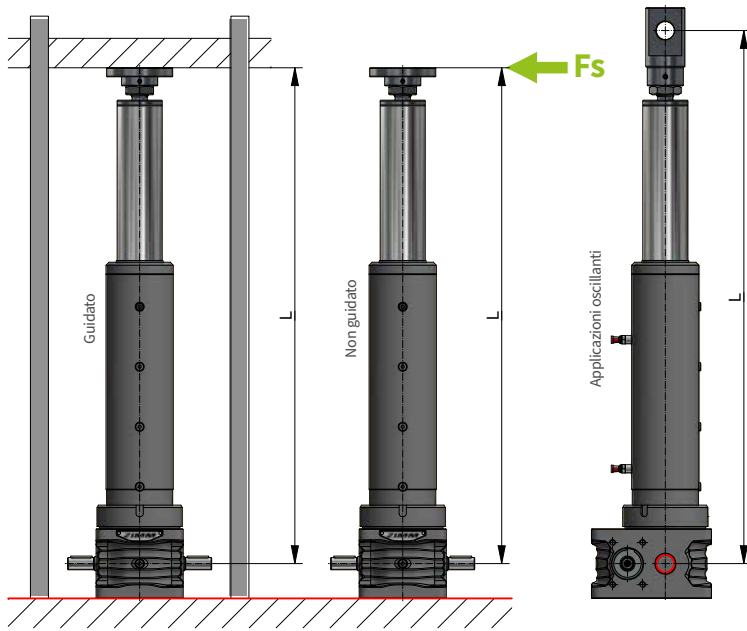
# 50 kN

### Calcolo della corsa

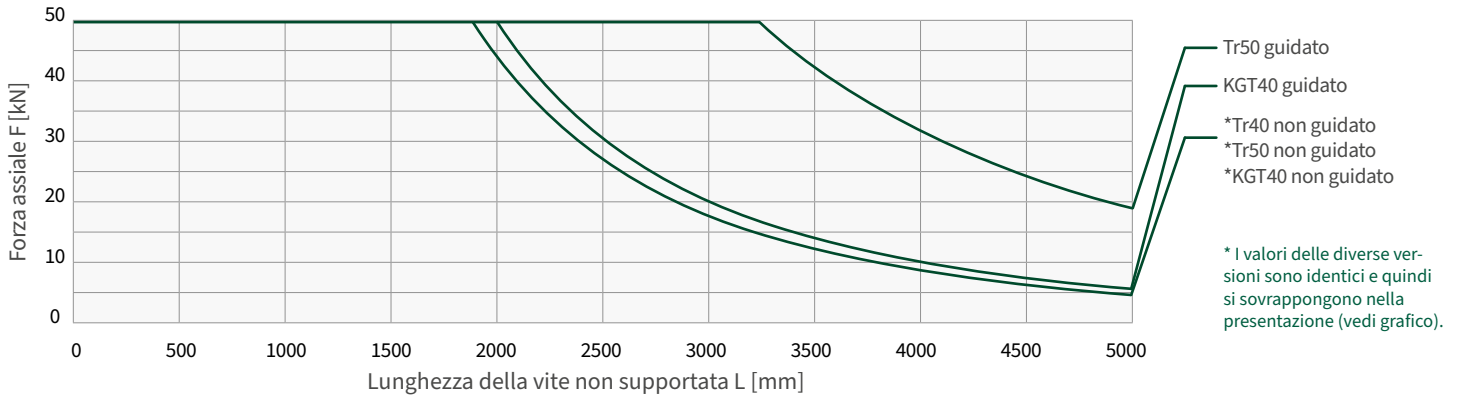
	Standard TR	SIFA TR	KGT40x5	KGT40x10	KGT40x20
L1	379 mm	393 mm	427 mm	427 mm	472 mm
L2	216 mm	230 mm	259 mm	259 mm	289 mm
L3	23 mm	23 mm	28 mm	28 mm	43 mm
SP1	23 mm	23 mm	28 mm	28 mm	43 mm
SML1	75 mm	89 mm	112 mm	112 mm	127 mm
SML2	140 mm	140 mm	147 mm	147 mm	162 mm

# Informazioni tecniche

## ZA-50 | Carico di punta e velocità critica di rotazione



### Carico di punta ZA-50



### Forza (laterale) massima $F_s$ (max.)

Condizione estesa L [mm]	max. $F_s$ [N] (dinamica)	
	Standard	Rinforzato**
500	900	2020
600		2020
700		1800
800		1580
900		1370
1000	1200	
1200	930	
1500	730	
2000	490	
2500	350	
3000	260	

Per i carichi di trazione in combinazione con le forze laterali, il carico ammissibile è limitato al 60% del carico nominale (forza di trazione massima ZA-50 = 30 kN). Il montaggio oscillante è escluso da questa limitazione. Per i carichi di compressione, è necessario osservare anche il diagramma di instabilità al carico di punta.

\*\*Solo con terminale a forcella, terminale a snodo sferico e terminale forato oscillante della vite ZE-100