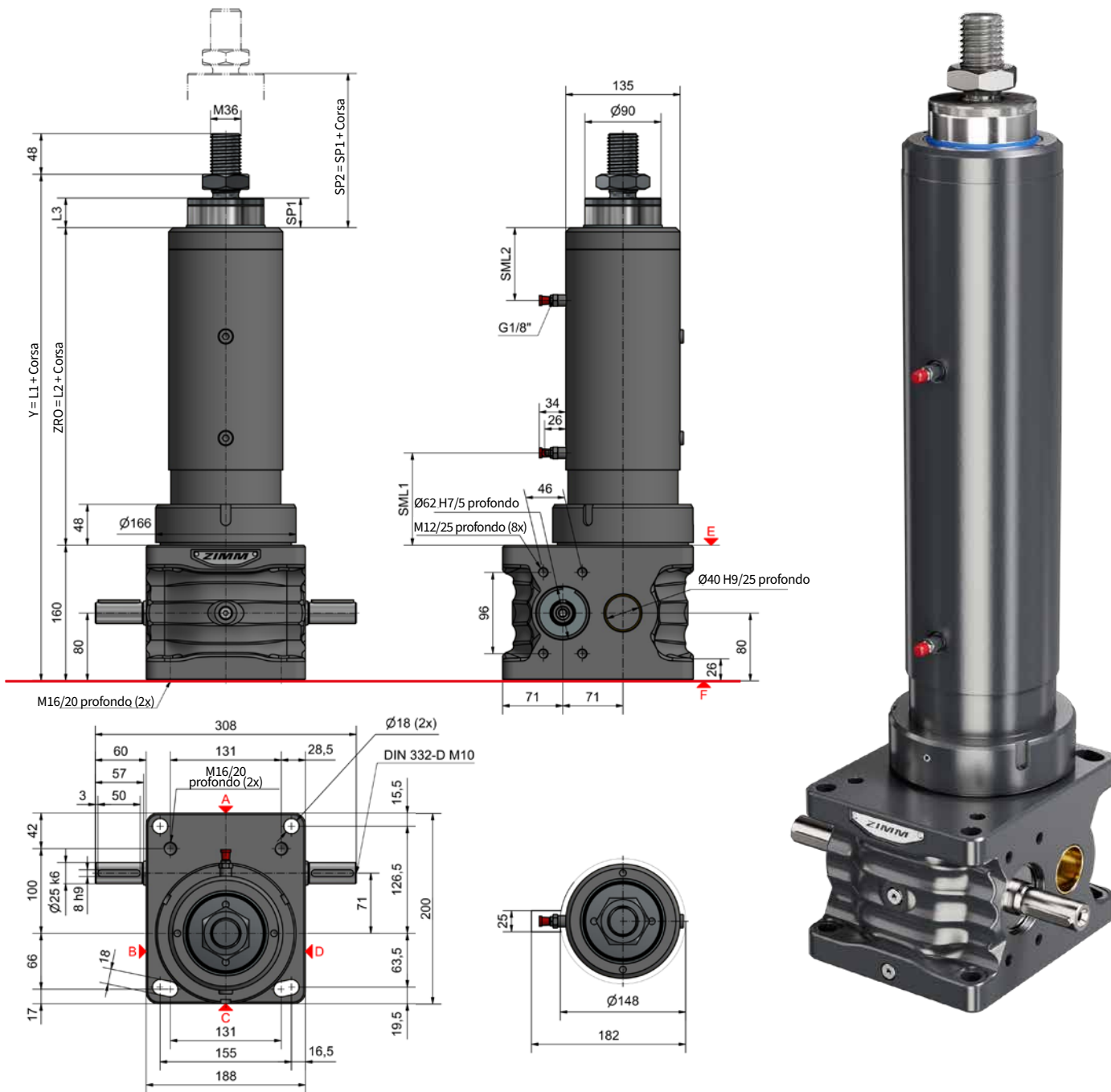


100 kN

ZA-100 | Attuatori elettromeccanici



100 kN

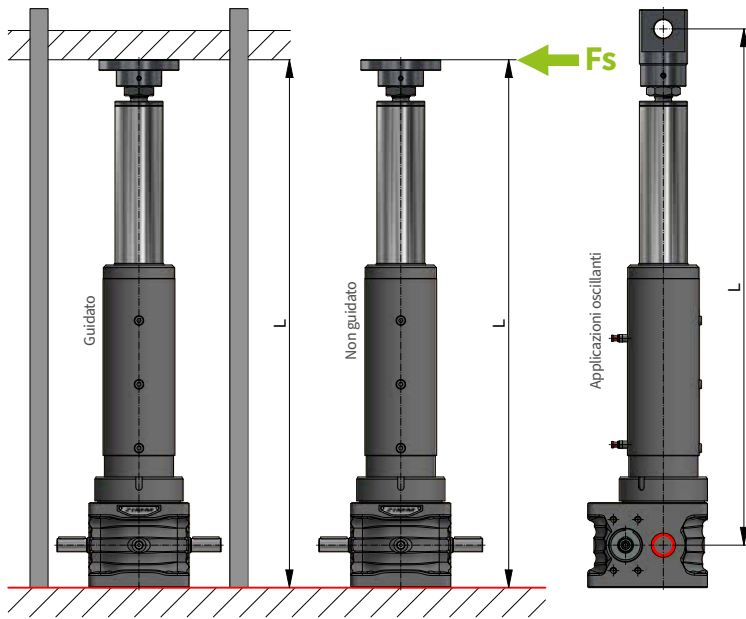
Calcolo della corsa

	Standard TR	SIFA TR	KGT50x10	KGT50x20
L1	506 mm	540 mm		
L2	285 mm	319 mm		
L3	33 mm	33 mm		
SP1	33 mm	33 mm		
SML1	99 mm	133 mm		
SML2	186 mm	186 mm		

Versione su richiesta

Informazioni tecniche

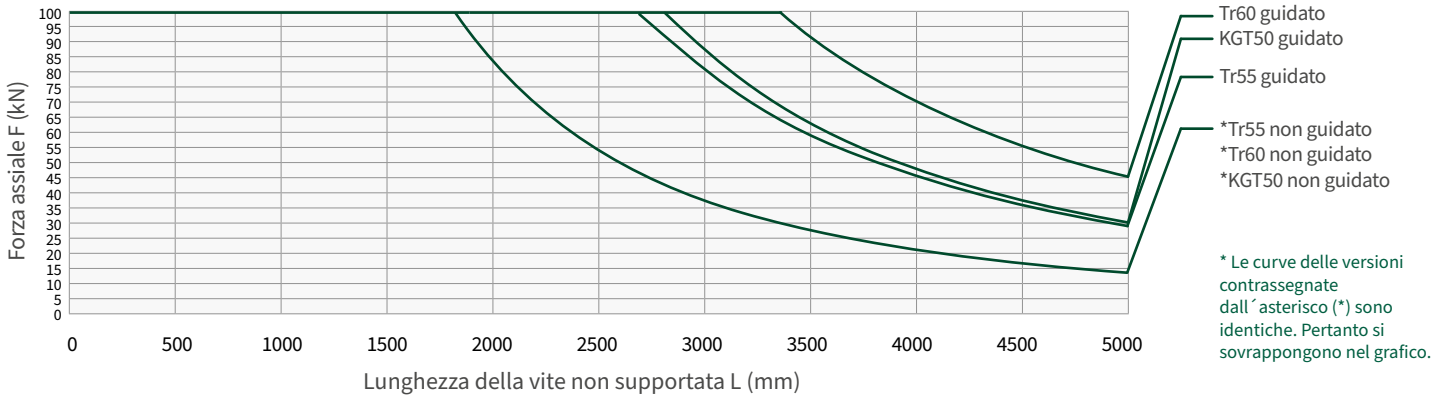
ZA-100 | Carico di punta e velocità critica di rotazione



Velocità critica di rotazione ZA-100



Carico di punta ZA-100



Forza (laterale) massima F_s (max.)

Condizione estesa L [mm]	max. F_s [N] (dinamica)	
	Standard	Rinforzato**
600	920	2630
700		2580
800		2220
900		1950
1000		1720
1200		1400
1500		1060
2000	740	
2500	520	
3000	380	

Per i carichi di trazione in combinazione con le forze laterali, il carico ammissibile è limitato al 60% del carico nominale (forza di trazione massima ZA-100 = 60 kN). Il montaggio oscillante è escluso da questa limitazione. Per i carichi di compressione, è necessario osservare anche il diagramma di instabilità al carico di punta.

**Solo con terminale a forcella, terminale a snodo sferico e terminale forato oscillante della vite ZE-150