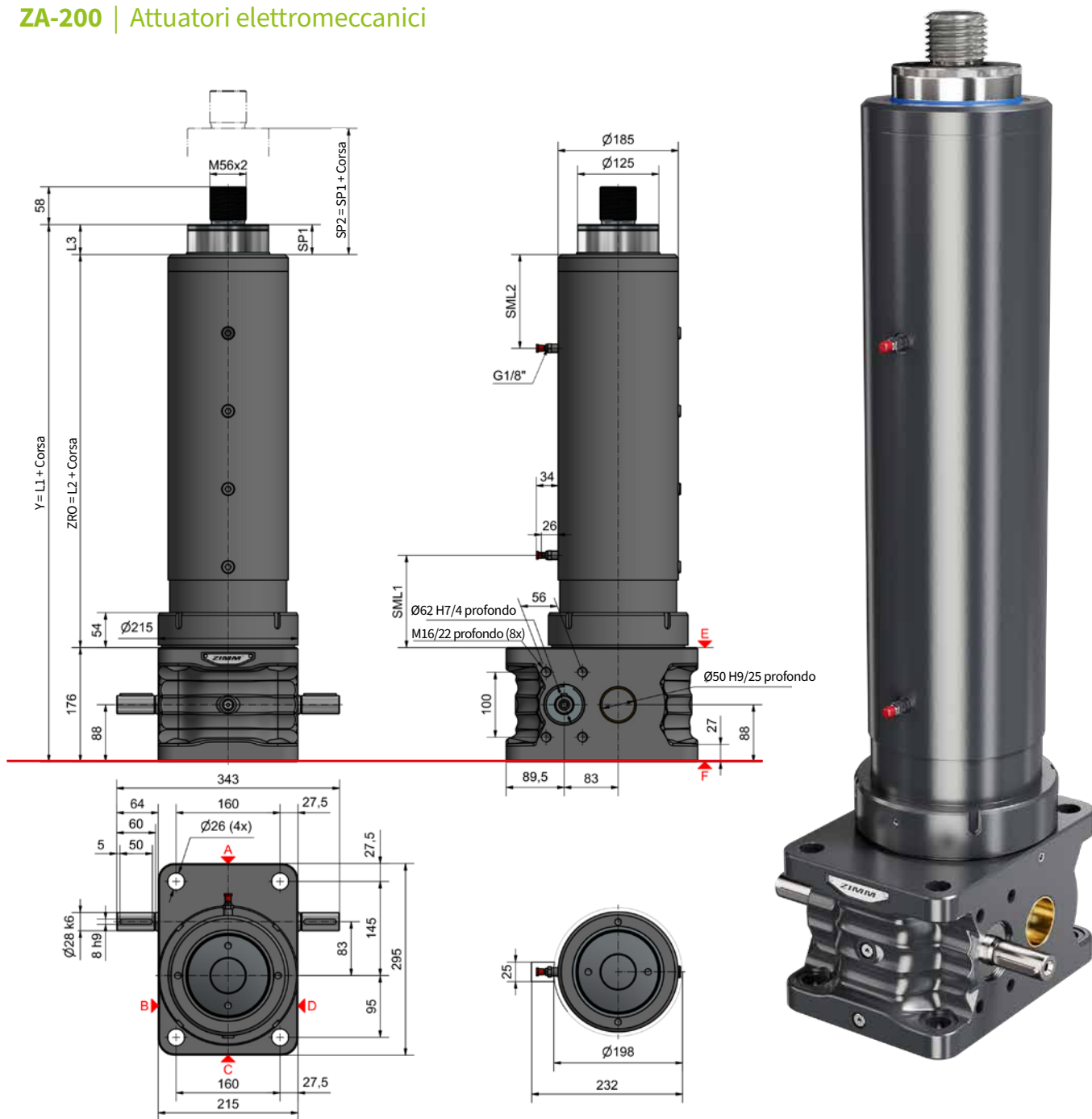


200 kN

ZA-200 | Attuatori elettromeccanici



200 kN

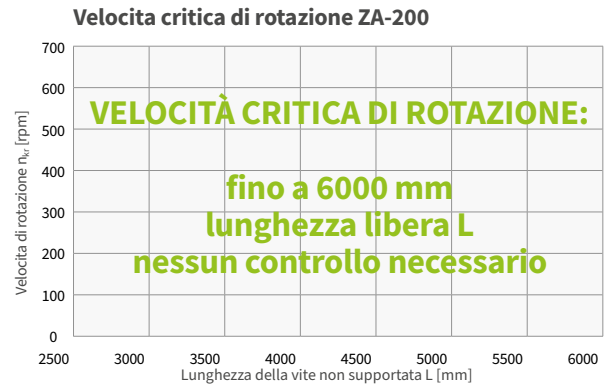
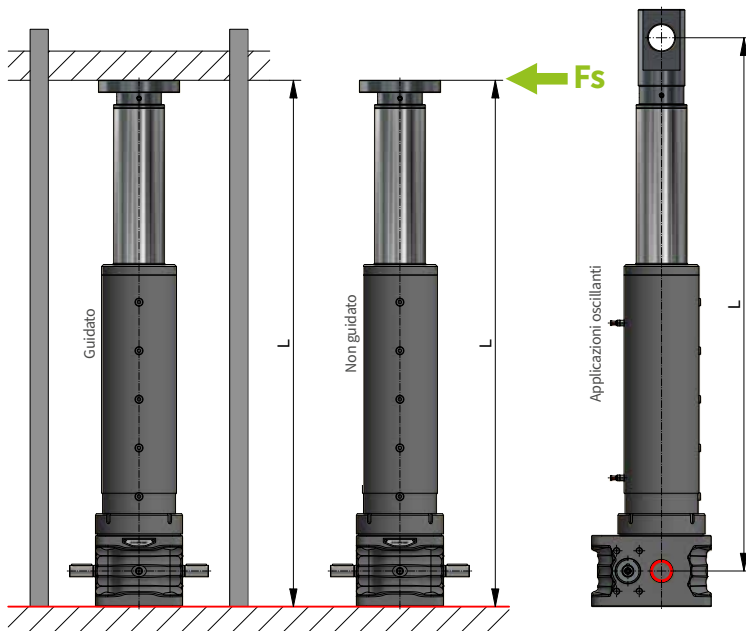
Calcolo della corsa

| | Standard TR | SIFA TR | KGT50x10 | KGT50x20 |
|------|-------------|---------|----------|----------|
| L1 | 548 mm | 591 mm | | |
| L2 | 339 mm | 382 mm | | |
| L3 | 33 mm | 33 mm | | |
| SP1 | 33 mm | 33 mm | | |
| SML1 | 114 mm | 157 mm | | |
| SML2 | 225 mm | 225 mm | | |

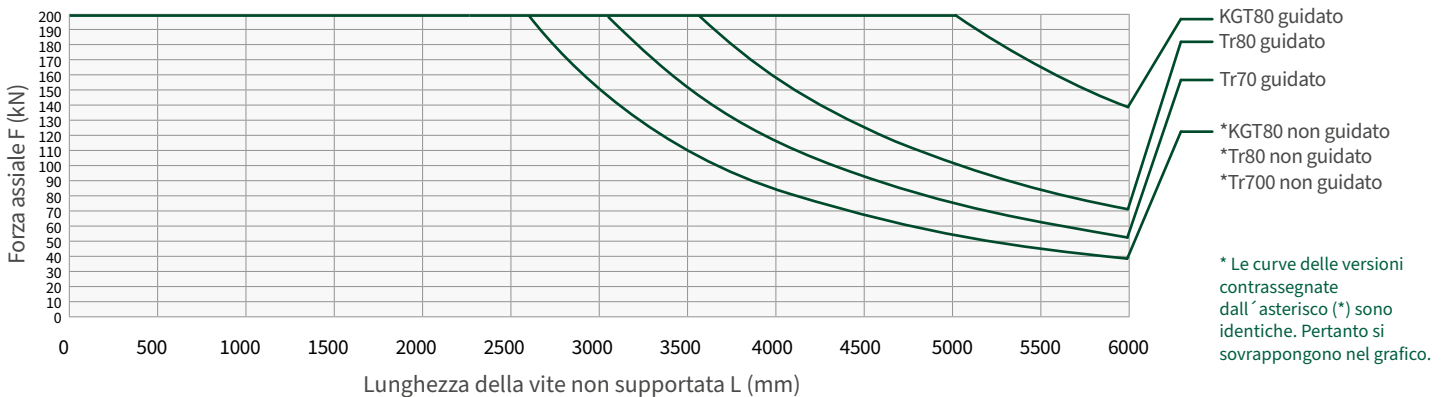
Versione su richiesta

Informazioni tecniche

ZA-200 | Carico di punta e velocità critica di rotazione



Carico di punta ZA-200



Forza (laterale) massima Fs (max.)

| Condizione estesa L [mm] | max. Fs [N] (dinamica) | |
|--------------------------|------------------------|--|
| | Standard | |
| 700 | 4720 | |
| 800 | 4110 | |
| 900 | 3600 | |
| 1000 | 3220 | |
| 1200 | 2640 | |
| 1500 | 2080 | |
| 200 | 1480 | |
| 2500 | 1120 | |
| 3000 | 860 | |

Per i carichi di trazione in combinazione con le forze laterali, il carico ammissibile è limitato al 60% del carico nominale (forza di trazione massima ZA-200 = 120 kN). Il montaggio oscillante è escluso da questa limitazione. Per i carichi di compressione, è necessario osservare anche il diagramma di instabilità al carico di punta.